



**CATALOGO GENERALE**  
*General catalogue*

## Indice *Index*

PRESENTAZIONE AZIENDA <i>Company presentation</i>		PRODOTTI <i>Products</i>		SOLUZIONI SPECIALI <i>Special Solutions</i>	
Storia <i>History</i>	2	Gamma prodotti <i>Product range</i>	11	Intercambiabile <i>Interchangeable</i>	50
Qualità certificata <i>Certified quality</i>	3	JOLLY - Gamma Leggera <i>JOLLY Light Range</i>	12	Concrete <i>Concrete</i>	51
Ingegneria e Design <i>Engineering and Design</i>	4	Caratteristiche standard <i>Standard features</i>	14	Gru idrauliche <i>Hydraulic cranes</i>	52
Produzione <i>Production</i>	5	Optional <i>Optional</i>	16	Defender "Rops&Fops" <i>Defender "Rops&amp;Fops"</i>	54
Processi di verniciatura <i>Painting processes</i>	6	STRADALE - Gamma Media <i>STRADALE - Medium Range</i>	18	Mining <i>Mining</i>	56
Partners nel mondo <i>World partners</i>	8	Caratteristiche standard <i>Standard features</i>	20	Okuslide® <i>Okuslide®</i>	58
Vendita <i>Sales</i>	10	MEZZO D'OPERA - Gamma Pesante <i>Heavy Off-Road Range</i>	22		
		FV MARK Vasca Tonda Posteriore <i>FV MARK Rear Half-Pipe Shape</i>	24		
		PF SEMIROCCIA Vasca Quadra Posteriore <i>PF SEMIROCCIA Rear Square Shape</i>	26		
		PF SEMIROCCIA RINFORZATO Vasca Quadra Posteriore <i>PF SEMIROCCIA REINFORCED Rear Square Shape</i>	28		
		PF ROCCIA Vasca Quadra Posteriore Roccia <i>PF ROCCIA Rock Rear Square Shape</i>	30		
		TL SEMIROCCIA Trilaterale Vasca Quadra <i>TL SEMIROCCIA Three-Way Square Shape</i>	32		
		TL SEMIROCCIA SUPER-LEGGERO Vasca Quadra <i>TL SEMIROCCIA SUPER-LIGHT Square Shape</i>	34		
		Optional e Soluzioni <i>Optional and Solutions</i>	36		
		Soluzioni in kit <i>Kit Solutions</i>	46		

## La nostra passione parte da lontano

### CANTONI & C. S.p.A.

La società CANTONI & C. nasce nel 1953, periodo della ricostruzione, a Boffalora Sopra Ticino (MI), per iniziativa di Marco Cantoni, lavorando alla trasformazione di residuati bellici Anglo-Americani. Nel tempo si specializza nell'allestimento di cassoni ribaltabili, acquisendo una mentalità e una tecnologia industriale. Negli anni '70 viene costituita una filiale in Libia, dove si vivono anni di fervore economico, interrotti solamente da avvenimenti politici. In pochi anni diventa leader del settore in Italia e si ritaglia uno spazio consistente nelle aree europee più sviluppate, ma anche nei mercati dell'Est-Europa e Nord Africa, implementando i servizi di ASSISTENZA, POST-VENDITA e KIT DI MONTAGGIO.



## Our passion started a long time ago

### CANTONI & C. S.p.A.

CANTONI & C. COMPANY was founded during the reconstruction period in 1953, by Marco Cantoni in Boffalora Sopra Ticino (MI), working with the processing of Anglo-American trucks. Over the years, the Company specializes in the production of tipping bodies/dump trucks, acquiring a mindset and an industrial technology. In the 70s a subsidiary Company was established in Libya, where they live years of booming economics, only interrupted by political events. It becomes leader in the tipping bodies production in Italy and in few years it cuts out itself a considerable space in the market of the most developed European areas and also in the emerging markets of East-Europe and North Africa, IMPLEMENTING SERVICES, AFTER-SALES and DELIVERY OF TIPPERS as MOUNTING KITS.



## Qualità certificata

Grazie anche all'impiego dei migliori acciai e della migliore componentistica idraulica nonché la scelta dei più qualificati fornitori, siamo in grado di garantire i nostri prodotti. L'ottimizzazione della qualità e della convenienza economica sono per la CANTONI parametri di estrema importanza. Qualità CANTONI significa controllo assolutamente preciso e continuo dei prodotti in ogni fase del processo produttivo. Siamo certificati ISO 9001 dal 1999: i controlli su tutto il processo produttivo si avvalgono delle procedure previste dalla norma ISO 9001:2015. Abbiamo ottenuto dal Ministero delle Infrastrutture e dei Trasporti il Certificato di idoneità alla produzione in serie. La nostra azienda offre alla clientela serietà, professionalità e competenza.

### LA QUALITÀ È SOPRATTUTTO PASSIONE.

## Certified quality

The quality of our products is guaranteed by using the best steel, the best hydraulic components and by choosing the best qualified suppliers. The optimization of quality and economic costs, are for CANTONI the main topics. CANTONI quality means an absolutely precise control of the products, during every step of the production process. Controls on the entire production process are based on the ISO 9001:2015 procedures. We obtained the Certificate of eligibility for series production from the Italian Ministry of Infrastructure and Transport. Our company offers to our customers seriousness, professionalism and competence.

### QUALITY IS PASSION.

The collage displays several certification documents:

- ICIM Certificate:** Certificato N. ICIM 0001/0215M, issued to CANTONI & C. S.P.A. for ISO 9001:2015 compliance.
- CISO Certificate:** Certificato N. CANTONI & C. S.P.A., issued to CANTONI & C. S.P.A. for ISO 9001:2015 compliance.
- IQNET Certificate:** Certificate for CANTONI & C. S.P.A., issued to CANTONI & C. S.P.A. for ISO 9001:2015 compliance.
- Italian Ministry of Infrastructure and Transport Certificate:** Certificato di idoneità alla produzione in serie, issued to CANTONI & C. S.P.A.

At the bottom of the collage, the following logos and text are visible:

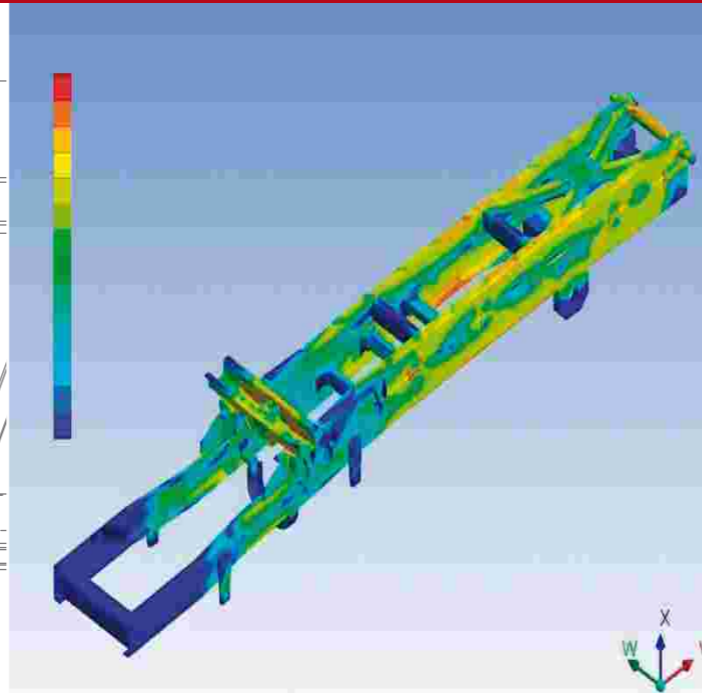
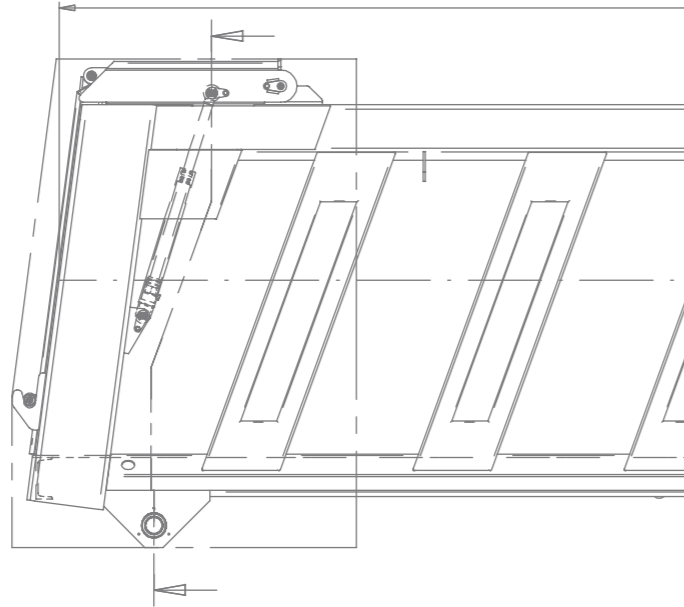
- Logo: SISTEMI ISO INTEGRATI
- Logo: FEDERAZIONE CISO
- Logo: CERTIFIED IQNET QUALITY SYSTEM
- Text: Azienda certificata Certified company ISO 9001:2015

## Ingegneria e Design

Impiegando la tecnologia più avanzata attualmente disponibile, la progettazione parte dalla necessità della clientela, in funzione del veicolo e degli svariati utilizzi a cui è destinato. La collaborazione tra i settori commerciale, progettazione e produzione, ha consentito all'azienda di avere prodotti versatili che coprono tutta la gamma di utilizzo dei veicoli oggi commercializzati in Europa e nel mondo.

La CANTONI è da sempre orientata al raggiungimento di risultati altamente qualitativi, investendo gran parte delle proprie risorse in ricerca e sviluppo.

Solo dopo che il prototipo ha superato una lunga serie di controlli tecnici, l'allestimento verrà prodotto in serie.



## Engineering and Design

Using the most advanced technology currently available, our design starts from the requirements of our Customers, according to the vehicle and its mission. The cooperation between commercial, design and production departments allowed the company to produce versatile products that cover the whole range of uses of the vehicles sold today in Europe and all over the world.

CANTONI has always been oriented to the achievement of top quality results, investing a great deal of their resources in research and development.

Only after the prototype passes a long series of technical tests, the unit can be produced as a production in series.



## Produzione

Tutti i reparti che producono componentistica dispongono di macchine di ultima generazione e a controllo numerico.

La saldatura avviene tramite robots.

L'assemblaggio di tutte le parti che compongono l'allestimento, si realizza su particolari attrezzature che garantiscono lo stesso standard qualitativo e l'uniformità del prodotto.

Personale specializzato opera durante tutte le fasi delle lavorazioni sotto il controllo di tecnici di grande esperienza e preparazione.

L'azienda è strutturata con linee di produzione in serie che permettono lo stoccaggio a magazzino di una consistente quantità di strutture standard pronte al montaggio o alla consegna in kit.

A questa organizzazione sono affiancate specifiche aree di produzione su commessa, che garantiscono a clienti con esigenze particolari di trovare nella nostra azienda il giusto compromesso tra elasticità e industrializzazione produttiva, per soddisfare ogni esigenza richiesta.



## Production

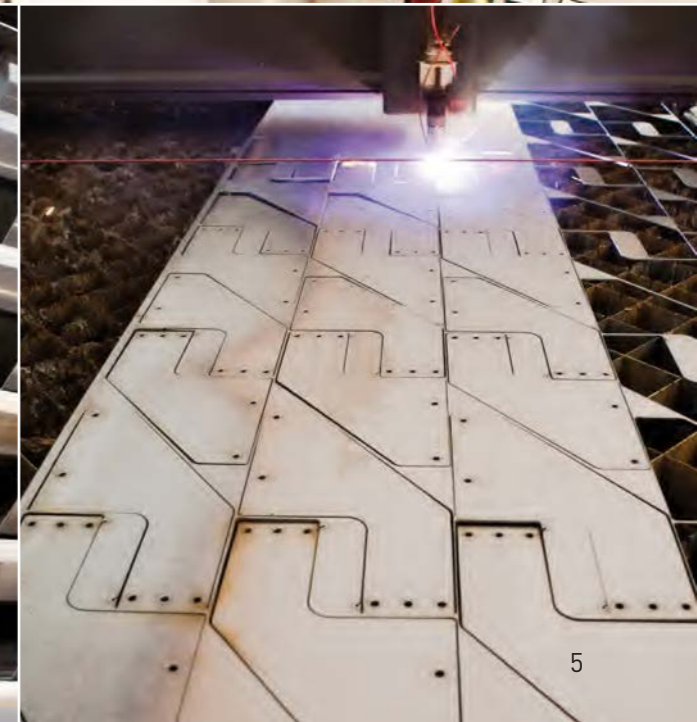
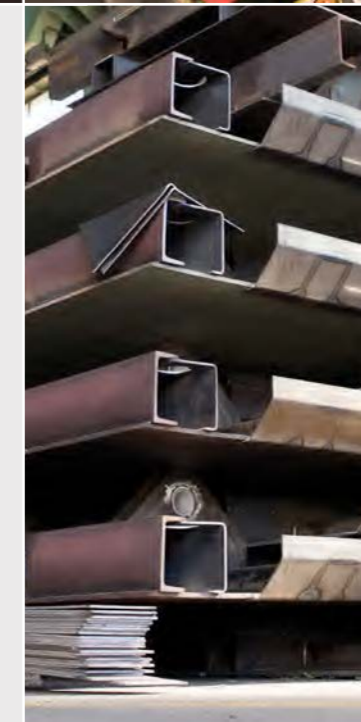
All the departments that manufacture components, are equipped with the latest generation numerical control machineries.

The welding operations are made by robots.

The assembly of all the parts that compose our products, takes place on particular equipments that ensure the same qualitative standard and product uniformity.

Specialized workers operate under control of experienced technicians. The company is structured with production lines in series and this allows to have always a convenient number of standard tippers in the warehouse, ready to be assembled or for kit-delivery.

Alongside this production lines, there are also specific areas for the production "on order", to ensure customer with special needs to find in our company the right balance between flexibility and industrial production in series, to satisfy all the requirements.



### Cataforesi e polvere per la serie Jolly - Gamma Leggera

La CATAFORESI costituisce il fondo, cioè il "primo strato" della verniciatura di un manufatto. Il "secondo strato" viene realizzato grazie alla verniciatura a POLVERE.

Il ciclo di CATAFORESI è altamente automatizzato. Consiste nella progressiva immersione in vasche, contenenti sostanze aventi lo scopo di pulire il materiale e renderlo idoneo a ricevere la vernice, in modo che possa aderire in maniera tenace e resistere nel tempo all'aggressione dei differenti agenti esterni.

La preparazione delle superfici avviene attraverso varie fasi di immersione in vasche per sgrassaggio, lavaggio, attivazione, fosfatazione e passivazione. Fasi che seguono una tempistica e una prassi validata da anni di esperienza.

Una volta preparata accuratamente la superficie al successivo aggrappaggio, il manufatto viene immerso nella vasca di cataforesi il

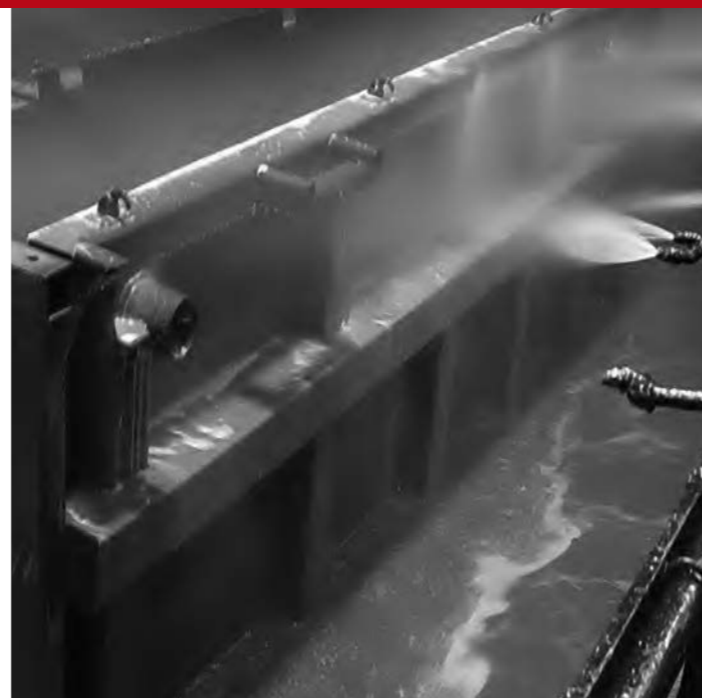
tempo necessario per raggiungere uno spessore medio di 25 µm. Grazie alla cataforesi, la vernice penetra ovunque, anche negli angoli più reconditi, assicurando la massima copertura e quindi la massima resistenza alla corrosione.

Completano il ciclo di cataforesi le successive operazioni di lavaggio. Infine il manufatto arriva nel forno di reticolazione, ovvero la trasformazione in film secco e permanente.

La verniciatura a POLVERE viene applicata da speciali robot di verniciatura. Segue una sosta nel forno di reticolazione.

Una procedura di controllo misura e registra la congruità dei parametri agli standard prefissati dal Sistema Qualità.

Lo spessore finale del film secco derivante dall'intero processo CATAFORESI + POLVERE è mediamente superiore agli 80 µm ed ha una resistenza in nebbia salina pari ad almeno 400 ore.



### Cataphoresis and powder system for Jolly - Light Range

*CATAPHORESIS is the first step of the painting process, the second step is the POWDER painting.*

*The CATAPHORESIS process is highly automated. It consists in progressive immersion in tanks containing substances whose purpose is to clean the material and make it suitable to receive the paint, so it can cling tenaciously and grant the durability of the materials to the aggression of different external agents.*

*The surface preparation is done through various stages of immersion in tanks: degreasing, washing, activation, phosphating, passivation. Stages that follow a schedule and practice validated by years of experience.*

*Once the surface is carefully prepared, the material is immersed in the cataphoresis tank the time required to reach an average thickness of 25 µm.*

*Due to cataphoresis, paint penetrates everywhere, even in the remote corners, ensuring the maximum coverage and corrosion resistance.*

*To complete the cataphoresis cycle, the material goes through washing operation.*

*Finally, the material arrives in the reticulation oven in order to dry the paint and make it permanent.*

*The POWDER painting is made by special painting robots.*

*After the painting, the material arrives in the reticulation oven.*

*A control procedure measures and records the adequacy of the material to standards set by the Quality System.*

*The final dry film thickness resulting from the CATAPHORESIS + POWDER process is on average higher than 80 µm, and a saline mist resistance of at least 400 hours.*



### Granigliatura e verniciatura a liquido per Gamma Media e Gamma Pesante

La vernice viene distribuita da un impianto centralizzato che sfrutta pompe volumetriche e assicura l'esattezza e la costanza dei parametri. Il ciclo di verniciatura è bicomponente. Esso utilizza un fondo poliacrilico e uno smalto poliacrilico.

La preparazione della superficie avviene tramite operazioni di granigliatura SA 2,5 (sabbatura metallica), soffiatura e pulizia accurata. Una volta spellato e ripulito, il manufatto viene portato in un box, dove avviene l'applicazione di fondo poliacrilico.

Ad esso segue una fase di essiccazione, fino ad una completa reticolazione del film secco, di spessore 40-60 µm.

Dopo il fondo, viene applicato lo smalto poliacrilico.

Essiccato fino a completa reticolazione, il film secco ha uno spessore 40-60 µm; lo spessore finale del film secco, derivante dall'intero pro-

cesso di verniciatura a LIQUIDO, si attesta fra gli 80 e i 120 µm.

La resistenza in nebbia salina parte da un minimo di 350 ore.

In particolari casi, e su richiesta specifica, possono essere raggiunte le 1.000 ore, con cicli specifici particolarmente protettivi.



### Shotblasting and liquid painting process for Medium Range and Heavy Range

*The paint is distributed by a centralized system that uses positive-displacement pumps, to ensure the correct parameters.*

*The bi-component painting-cycle is made by polyacrylic primer and polyacrylic enamel.*

*The surface preparation is done by abrasive sandblasting operation SA 2,5, blowing and deep cleaning of the material.*

*Once skinned and cleaned, the material is brought into a painting box for the application of the polyacrylic primer.*

*Dried until complete reticulation, the dry film is 40-60 µm.*

*After the polyacrylic primer, it follows the application of the polyacrylic enamel paint.*

*Once dried until complete reticulation, the dry film is 40-60 µm and the final dry film of the complete LIQUID PAINTING process is 80-120 µm.*

*The resistance to saline mist is at least 350 hours. In some particular cases, and upon specific request, the resistance can reach 1000 hours, with specific protective painting process.*





**CANTONI & C**  
RIBALTABILI - TIPPERS

BOFFALORA SOPRA TICINO  
MILANO - Lombardia  
ITALY

**O.O.O**  
**CANTONI**  
**RUSSLAND**

RYAZAN  
MOSCA - RUSSIA

*Europe*

- AUSTRIA
- BELGIUM
- BOSNIA AND HERZEGOVINA
- CROATIA
- CZECH REPUBLIC
- FRANCE
- GERMANY
- ITALY**
- LITHUANIA
- MONTENEGRO
- SERBIA
- SLOVAKIA
- SLOVENIA
- SWITZERLAND
- UK / IRELAND

*In the World*

- NEW CALEDONIA
- PAPUA NEW GUINEA
- RUSSIA**
- SOUTH AFRICA
- TUNISIA
- LIBYA

Elenco completo  
dei nostri Partners  
sul nostro sito

*Complete list  
of our Partners  
on our web-site*

## Ci prendiamo cura del cliente dalla vendita al post-vendita

L'organizzazione di vendita è concentrata nella sede di Boffalora Sopra Ticino (Milano).

Un team di esperti tecnico/commerciali segue il mercato nazionale ed estero, in particolare i mercati Est Europa, Russia e Nord Africa. L'organizzazione di vendita si espande sul territorio nazionale ed estero attraverso dei centri di assistenza e distribuzione locali, i quali dispongono della dotazione necessaria per il montaggio dei kit sugli autocarri.

Queste entità periferiche garantiscono un servizio post-vendita nelle aree in cui la CANTONI è rappresentata con assistenza in loco e adeguato magazzino ricambi.

## *We take care of our customers from sale to aftersale*

*Sales organization is located in the offices of Boffalora Sopra Ticino (Milano).*

*A technical and commercial team follows the domestic market as well as the foreign markets, especially East-European, Russian and North-African markets.*

*The sales office is widespread throughout the domestic and European territory with service centres and local distribution centres, which have the possibility and the equipment to assemble kits on trucks.*

*These peripheral units assure an after-sales service in their CANTONI local area, having a well-supplied spare-parts warehouse.*



**JOLLY**  
Gamma Leggera  
*Light Range*



**STRADALE**  
Gamma Media  
*Medium Range*



**MEZZO D'OPERA**  
Gamma Pesante  
*Heavy Off-Road Range*



**MINING**  
Gamma Speciale Miniera  
*Special Mining Range*



## JOLLY

Gamma Leggera  
Light Range

### RIBALTABILI TRILATERALI FINO A 7 TON MTT

La gamma JOLLY si pone nel segmento di mercato dei veicoli industriali fino a 7 Ton. di peso complessivo.

La struttura del ribaltabile JOLLY è dotata di notevoli caratteristiche di solidità e funzionalità nonché di resistenza, dovute all'impiego di lamiera piegata a freddo. Caratterizzano questo prodotto la flessibilità, la facilità d'uso e l'indistruttibilità. Viene costruito nella sola versione a ribaltamento trilaterale.

Il sollevamento avviene tramite un cilindro centrale telescopico cromato, con comando elettrico azionato da minicentralina, oppure con comando meccanico con presa di forza al cambio.

Il fondo del cassone ha spessore 3 mm.

Le sponde apribili ed asportabili vengono proposte in acciaio o in lega di alluminio. I piantoni a leva rendono più agevole e rapida l'apertura e la chiusura delle sponde. Lo distingue un elegante bicromatismo: le sponde in acciaio grigio polvere oppure in lega di alluminio si contrappongono alle tinte antracite di cavalletto e pianale. La speciale verniciatura tramite CATAPHORESIS + POLVERE, garantisce un'eccezionale durata contro la ruggine ed altri agenti corrosivi.

### THREE-WAY TIPPERS UP TO 7 TON OF GW

*The JOLLY range takes place in the market segment of commercial vehicles up to 7 Tons of total weight. The structure of the JOLLY tipper is equipped with outstanding features of strength, functionality and resistance, due to the use of "cold" folded steel sheets. Flexibility, easy use and indestructibility characterize this product. The JOLLY tipper is produced in Three-way tipping system only.*

*The lifting is controlled by a telescopic central chromium-plated cylinder with electrical control activated by a mini electric power-pack unit or with a mechanical control with P.T.O.*

*The bodyfloor has a thickness of 3 mm.*

*The opening boards are removable, in steel or aluminium alloy.*

*The lever pillars make easier and faster the opening and closing of the boards.*

*The elegant bicolour is very peculiar: the grey boards, or the aluminium boards, contrast with anthracite painted poles-carrier and bodyfloor.*

*The special CATAPHORESIS + POWDER painting process provides exceptional durability against rust and other corrosive agents.*



## Ribaltabile TRILATERALE JOLLY *Three-Way Tipper JOLLY*

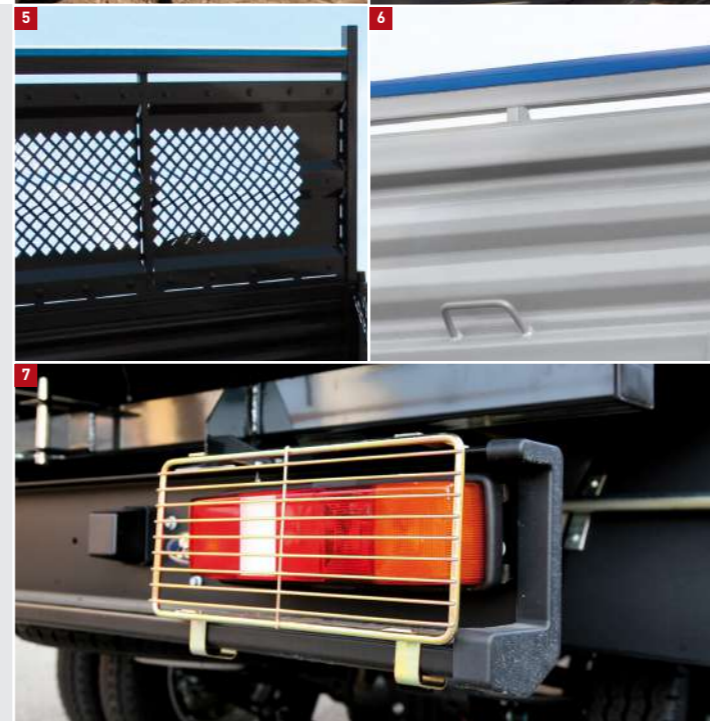
### Caratteristiche Standard

- Sollevamento con pistone centrale telescopico (con sfili cromati)
- Comando di alzata/discesa cassone:
  - Comando elettrico 12V con comando a pulsantiera e cavo spiralato
  - Comando meccanico con presa di forza e pompa inclusa
- Fusibile di protezione dell'impianto elettrico
- Versione tipologia sponde:
  - Sponde in acciaio H 400 mm
  - Sponde in alluminio rinforzato H 400 mm con profilo design Cantoni (anteriore in acciaio)
- Chiusura sponde con piantoni a leva
- Sponde laterali intere con apertura dall'alto verso il basso
- Sponda posteriore con apertura a doppio senso **1**
- Sganciamento automatico della sponda posteriore (meccanico)
- Cerniere laterali sponde-pianale con bussola antivibrante **2**
- Fondo in lamiera di acciaio spessore 3 mm
- Cassetta porta attrezzi, con chiave **3**
- Nr. 2 verricelli tendifune laterali **4**
- Parafanghi posteriori in resina nera
- Cavalletto portapali anteriore sfilabile con gomma antiscivolo di protezione **5**
- Lamiera forata saldata sul cavalletto a protezione cabina
- Cavalletto portapali posteriore integrato sulla sponda con gomma antiscivolo di protezione (solo versioni sponde acciaio) **6**
- Puntone di sostegno cassone
- Griglie di protezione fanali posteriori **7**
- Luci di posizione laterali (ove previsto)
- Verniciatura: CATAFORESI + POLVERE
- Bicolore grigio (RAL 7021 e RAL 9007)
- Collaudo M.C.T.C
- Adeguamento alla Direttiva Macchine - **CE** con libretto "Usò e Manutenzione"



### Standard features

- Lifting system with: central telescopic cylinder (with chromium-plated extensions)
- Tipper control version:
  - Electric system 12V by remote control with cable
  - Mechanical system with P.T.O. and gear pump included
- Protection-fuse for the electric system
- Board versions:
  - Steel boards H 400 mm
  - Aluminium boards H 400 mm with special reinforced Cantoni-design profile (steel frontboard)
- Opening/closing of boards with lever pillar
- One way opening (up-down) single piece sideboards
- Two-way opening system of the rear-gate **1**
- Reargate with automatic opening device (mechanical)
- Lateral hinges between body-floor and boards with anti-vibration socket **2**
- Bodyfloor in steel sheet, thickness 3 mm
- Tool box, with key **3**
- Nr. 2 lateral winches **4**
- Thermoplastic back mudguards
- Removable front poles-carrier with nonslip rubber protection **5**
- Perforated steel-plate, welded on the front poles-carrier as cab protection
- Rear poles-carrier fixed on the reargate with nonslip rubber protection (steel boards version only) **6**
- Safety pole
- Protective nets for rear lights **7**
- Lateral lights (if required)
- Painting system: CATAPHORESIS + POWDER
- Grey bicolour painted (RAL 7021 and RAL 9007)
- **CE** Quality/Safety Standards with "Use and Maintenance" handbook



### Info tecniche Technical information

Ribaltabile Trilaterale <i>Three-way tipper</i>	Verniciatura: Cataforesi - Polvere <i>Painting system: Cataphoresis - Powder</i>	Sponde acciaio o alluminio - Fondo acciaio <i>Steel or aluminium boards - Bodyfloor in steel sheet</i>	Pistone centrale telescopico <i>Central telescopic cylinder</i>	PIT 3,5 - 7 ton. <i>GW 3,5 - 7 ton.</i>

### Utilizzo Mission



## Gamma accessori personalizzati

Disponiamo di una vasta gamma di accessori per personalizzare il nostro prodotto standard.

### SPONDE IN ALLUMINIO RINFORZATO "CANTONI"

Il profilo delle sponde in alluminio è stato progettato e prodotto secondo nostro disegno ed esigenze, per trovare un giusto compromesso tra robustezza, leggerezza e affidabilità.

Questo tipo di sponda si adatta nel migliore dei modi al tradizionale lavoro di imprese di giardinaggio, ma è in grado di soddisfare appieno anche l'attività tipica da impresa edile. **1**

### VERNICIATURA FUORI STANDARD DEL CASSONE

La nostra azienda è strutturata per soddisfare le esigenze di quel cliente che desidera una colorazione del cassone particolare che esula dai nostri colori standard. E' possibile accontentare sia coloro

i quali vogliono acquistare un cassone di un colore unico a scelta, sia coloro i quali vogliono un cassone bicolore (esempio: colore cabina con fascia su sponda di colore a scelta). **2**

### CAVALLETTO PORTAPALI POSTERIORE SFILABILE CON GOMMA DI PROTEZIONE ANTISCIVOLO

Tale cavalletto è la soluzione adottata per ribaltabili in versioni sponde alluminio. Permette di fissare barre, tubi e qualsiasi altro materiale che, per la sua conformazione, supera la lunghezza di carico utile del cassone.

### SOVRASPONDE

Soluzione specifica per imprese di giardinaggio. La versione standard è con rete sui 3 lati (2 laterali e posteriore) con altezza 600-800mm. Le sovrasponde laterali sono sfilabili e incernierate alle sponde late-

rali e permettono l'apertura dall'alto verso il basso per agevolare il carico di materiale senza dover sfilare la sponda.

La sovrasponda posteriore è basculante e sfilabile, in modo da lasciare un'ampia luce in fase di scarico necessaria per il ribaltamento di materiale voluminoso.

A richiesta possono essere personalizzate con apertura a cancelletto della sponda posteriore o con particolari personalizzati. **3**

### ROLL-BAR (CON O SENZA RETE DI PROTEZIONE)

Assicura una maggiore protezione della cabina. E' apprezzato sia dalle imprese floro-vivaistiche in caso di trasporto di piante o rami di notevole lunghezza, sia dalle imprese edili che trasportano fasci di tondini di acciaio o tubi caricati sul cavalletto portapali anteriore. **4**

## Customization

*Below there is a list of the main optional.*

### BOARDS IN REINFORCED ALUMINIUM "CANTONI"

The profile of the aluminium boards has been designed and manufactured on our project and needs, to find a good compromise between strength, lightness and reliability. This kind of boards is suitable for the traditional work of the gardening companies but it is also able to fully satisfy those customers who perform construction work. **1**

### OUT OF STANDARD PAINTING

Our company is structured to meet the needs of customer who wants a particular colour of the body that is outside of our standard. It is possible to satisfy both those who want a body of a single colour, and those who want a two-colours body (example: Tipper-body in cab colour with a side band of a different colour). **2**

### REAR REMOVABLE POLES-CARRIER WITH ANTI-SLIP RUBBER

This poles-carrier is the optimal solution for the aluminum boards version. It allows the fixing of bars, pipes and any other material which, due to its conformation, exceeds the length of the body payload.

### OVER-BOARDS

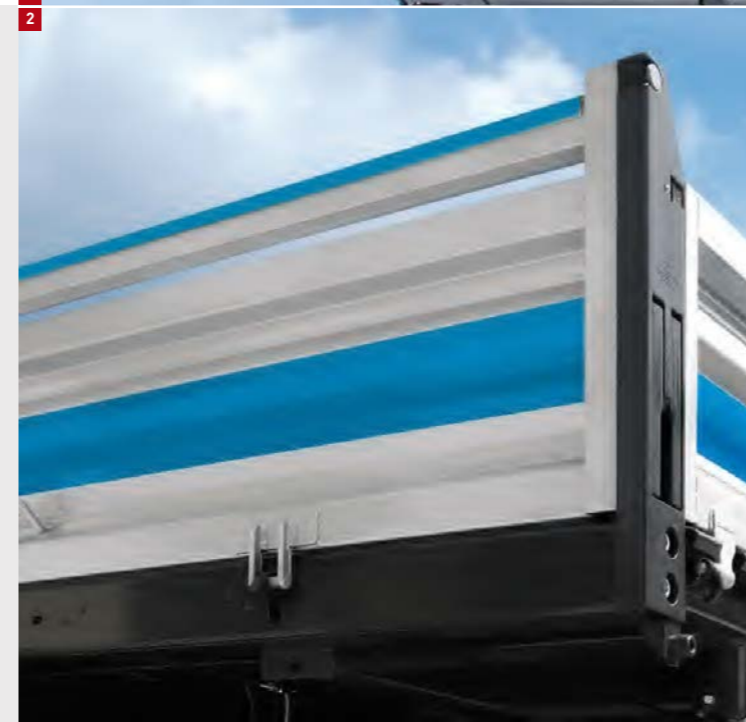
Specific solution for gardening companies. The standard version is with net on 3 sides (2 lateral sides and the rear side), with height 600-800 mm. The lateral over-boards are removable and hinged to the side-boards to allow the opening from top to bottom to facilitate the loading of materials without remove them. The rear overboard is tilting and removable, in order to have a wide light when unloading voluminous materials. On request the overboards can be customized with a gate-opening of the rear-board or with other details. **3**

### ROLL-BAR (WITH OR WITHOUT PROTECTION NET)

It provides greater protection of the cabin. It's popular both by gardening companies, in case of transport of plants or branches of considerable length, both by construction companies transporting beams of steel rods or tubes loaded on the front poles-carrier. **4**



1  
2





## STRADALE

Gamma Media  
MediumRange

### RIBALTABILE TRILATERALE STRADALE

Per la costruzione dei ribaltabili destinati ai veicoli stradali, abbiamo dato vita ad una nuova gamma di attrezzature.

Una lunga e accurata ricerca ci ha permesso di ottenere una riduzione della tara, una riduzione dell'altezza da terra del piano di carico, una grande versatilità nell'utilizzo e un'estrema semplicità costruttiva per consentire rapidi e precisi interventi di manutenzione, oltre ad una robustezza a prova di ogni genere di materiale.

Con questo nuovo sistema di costruzione, ogni struttura riveste ogni singolo veicolo come un abito costruito "su misura".

Al fine di preservare maggiormente da infiltrazioni e conseguente formazione di ruggine, tutte le sponde sono ora prive di montanti verticali, sono completamente saldate e sono stati scelti profili con nervature più pronunciate longitudinalmente, al fine di migliorare ancor più la robustezza che da sempre le contraddistingue.

Per ogni particolare esigenza dei clienti, possiamo eseguire delle speciali realizzazioni (ribaltabili con rampe di carico incorporate, predisposizioni per trasporto tronchi, prolunghe idrauliche posteriori con chiusura a scomparsa, ecc.).

### THREE-WAY TIPPER STRADALE - MEDIUM RANGE

*About tippers for medium range of vehicles, we have designed a new kind of body. Accurate analysis allow us to achieve a reduction of the tare, a reduction of the height from the floor of the loading surface, a great versatility of use, an extreme simplicity of construction, that allows fast and accurate maintenance, and a strength that makes the tipper suitable for any kind of materials.*

*With our new construction procedure, every tipper is "tailor-made".*

*The boards are made without the uprights and they are completely welded, in order to preserve any infiltration and consequent formation of rust.*

*The profiles have more pronounced longitudinal ribs, in order to further improve the strength that always distinguishes our structures.*

*Any specific request of the Customer can be performed with special projects (such as tipper with loading ramp, arrangements for log transport, special opening systems, hydraulic rear extension with hidden lock etc.).*

## Ribaltabile TRILATERALE STRADALE *Three-way tipper STRADALE*

### Caratteristiche Standard

- Sollevamento con pistone centrale telescopico
  - Versione tipologia sponde:
    - Sponde profilate in acciaio
    - Sponde in alluminio (anteriore in acciaio)
  - Altezza sponde da 400 a 700 mm
  - Chiusura sponde con piantoni a leva
  - Sponde laterali apribili dall'alto in basso (sino a 100 Q.li MTT.)
  - Sponde laterali apribili sotto/sopra (oltre a 100 Q.li MTT.)
  - Sponda posteriore apribile sotto/sopra
  - Sganciamento automatico della sponda posteriore (meccanico)
  - Fondo in lamiera d'acciaio, spessore 4 mm (sino a 100 Q.li MTT.)
  - Fondo in lamiera di acciaio, spessore 5 mm (oltre a 100 Q.li MTT.)
  - Comando alzata cassone pneumatico
  - Comando discesa cassone pneumatico modulabile ad azione mantenuta
  - Presa di forza e pompa incluse
  - Cassetta porta attrezzi, con chiave
- N° 2 verricelli tendifune laterali
  - Parafanghi zinco-gomma
  - Cavalletto portapali anteriore sfilabile con protezione cabina
  - Puntone di sostegno cassone
  - Protezione fanali posteriori
  - Protezioni laterali
  - Luci posizione laterali
  - Applicazione pannelli retroriflettenti
  - Applicazione evidenziatori retroriflettenti
  - Collaudo M.C.T.C.
  - Adeguamento alla Direttiva Macchine - **CE** con libretto "Usa e Manutenzione"
  - Ciclo di verniciatura:
    - Granigliatura
    - Applicazione fondo poliaccrilico
    - Applicazione smalto poliaccrilico di finitura
    - Verniciatura cassone in smalto colore cabina



### Standard features

- Lifting system with central telescopic cylinder
  - Boards versions:
    - Steel boards
    - Aluminium boards (steel front board)
  - Boards height from 400 mm to 700 mm
  - Opening/closing of boards with lever pillar
  - Sideboards opening from top to bottom (up to 100 Q.li G.V.W.)
  - Two-ways opening sideboards (from 100 Q.li G.V.W.)
  - Two-ways opening reargate
  - Reargate with automatic opening device (mechanical)
  - Bodyfloor in steel sheet, thickness 4 mm (up to 100 Q.li G.V.W.)
  - Bodyfloor in steel sheet, thickness 5 mm (from 100 Q.li G.V.W.)
  - Pneumatic lifting control
  - Pneumatic lowering control by modulating system
  - PTO and pump included
  - Tool box, with key
- Nr. 2 lateral winches
  - Thermoplastic back mudguards
  - Removable front poles-carrier with cab protection
  - Safety pole
  - Protective nets for rear lights
  - Lateral protections
  - Lateral lights
  - Rear reflective panels
  - Rear reflective marker strips
  - **CE** Quality and Safety standards with "Use and Maintenance" handbook
  - Painting process:
    - Shotblasting
    - Polyacrylic primer
    - Polyacrylic enamel paint
    - Painting in cab colour



### Info tecniche

Technical information

Ribaltabile Trilaterale <i>Three-way tipper</i>	Granigliatura - Verniciatura a smalto <i>Shotblasting - Enamel painting</i>	Sponde acciaio o alluminio - Fondo acciaio <i>Steel or aluminium boards - Bodyfloor in steel sheet</i>	Pistone centrale telescopico <i>Central telescopic cylinder</i>	PTT 6 - 26 ton. GW 6 - 26 ton.

### Utilizzo

Mission





## MEZZO D'OPERA

Gamma Pesante  
Heavy Off-Road Range

### RIBALTABILE GAMMA PESANTE

La produzione di ribaltabili destinata alla gamma CAVA-CANTIERE è rappresentata dalla struttura più robusta della nostra intera gamma di produzione.

La gamma CAVA-CANTIERE è da considerarsi suddivisa in 2 grandi famiglie: POSTERIORI e TRILATERALI.

La versione TRILATERALE TL SEMIROCCIA è rappresentata da un solo prodotto destinato ad una missione universale mentre la categoria dei POSTERIORI è a sua volta distinta in 4 versioni, in relazione alla missione alla quale saranno destinati:

- FV MARK Vasca Tonda
- PF SEMIROCCIA Vasca Quadra
- PF SEMIROCCIA RINFORZATO Vasca Quadra
- PF ROCCIA (Roccia Dumper) Vasca Quadra

Versione leggera per veicoli con MTT ridotta:

- SUPER-LEGGERA TL SEMIROCCIA Vasca Quadra

### HEAVY OFF-ROAD TIPPER

*The tipper production for the HEAVY OFF-ROAD RANGE is represented by the most robust structure of our entire range.*

*The Heavy Off-Road Range has to be considered as divided into two main groups: REAR and THREE-WAY.*

*The THREE-WAY TL SEMIROCCIA version is represented by a single product for an universal mission, while the category of REAR tippers has four versions, depending on their mission:*

- FV MARK Round Shape
- PF SEMIROCCIA Square shape
- PF SEMIROCCIA REINFORCED Square Shape
- PF ROCCIA (Rock Dumper) Square Shape

*Light version tipper for trucks having a lower G.V.W.:*

- SUPER-LIGHT TL SEMIROCCIA Square Shape

## Ribaltabile POSTERIORE

### SERIE A RIBALTAMENTO POSTERIORE CON PISTONE FRONTALE

La sua particolarità consiste nel garantire una maggior portata utile grazie alla leggerezza della struttura. La sagoma della cassa permette il trasporto e il ribaltamento di ogni tipo di materiale evitando l'accumulo e l'incrostazione di materiale negli angoli interni. I salterelli di sganciamento della sponda posteriore sono posizionati esternamente e lateralmente alla luce di scarico del cassone, in modo che non si verifichino interferenze degli stessi con il materiale in scarico.

La robustezza della crociera posteriore e il fulcro posteriore extra-largo, garantiscono una straordinaria stabilità in fase di ribaltamento.

### Caratteristiche standard:

- Ribaltabile Posteriore Vasca Tonda
- Pistone telescopico semirigido frontale, con primo sfilo cromato
- Fulcro posteriore imbullonato allargato con extra stabilità
- Corpo vasca composto da tre sezioni, con ampio pianale in lamiera d'acciaio
- Fondo in acciaio antiabrasione HB450, spessore 8 mm
- Sponde in acciaio antiabrasione HB400, spessore 5 mm
- Sponde laterali fisse
- Sponda anteriore con paracabina
- Sponda posteriore con sganciamento automatico, meccanico, con salterelli laterali
- Comando alzata e discesa cassone pneumatico, modulabile ad azione mantenuta
- Presa di forza e pompa a ingranaggi inclusa

- Porta ruota di scorta tra cabina e cassone, con verricello meccanico
- Cassetta porta attrezzi zincata, con chiave
- Parafanghi posteriori robusti in lamiera
- Asta di sicurezza
- Protezioni laterali
- Luci di ingombro laterali
- Pannelli posteriori ed evidenziatori retro-riflettenti
- Protezioni "FLAPS" in inox su sponde laterali
- Adeguamento alla Direttiva Macchine **CE** con libretto "Uso e Manutenzione"
- Sistema di verniciatura:
  - Granigliatura
  - Applicazione fondo poliaccrilico
  - Applicazione smalto poliaccrilico
  - Verniciatura cassone in tinta unica (NON metallizzato) con decostripes

## REAR tipper

### THIS MODEL BELONGS TO THE REAR TIPPERS GROUP WITH FRONTAL CYLINDER

The most important requirement of this version is the greater payload due to its lightness. The special size of the body allows the transport of every kind of material, to prevent it from sticking inside the body. The rib of the sideboards further strengthens them. The rear gate's hooks are positioned externally and laterally to the body, to avoid any interference while unloading material. Furthermore, the actuating mechanical system, ensures reliability and sturdiness to the whole unhooking automatic system of the board. The cylinder is hinged to the two ends with spherical joints, which grant it a long lifetime and do not bind it, in case of discharging materials on a rough ground. The sturdiness of the rear cross and the extra-wide rear fulcrum grant an exceptional stability during the tipping operations.

### Standard features:

- Round Shape Rear tipper-body
- Frontal semi-rigid telescopic cylinder, with first chromium-plated extension
- Extra stable and wide bolted rear fulcrum
- Three-sections tipper structure, with wide steel sheet of the body-floor
- Body-floor in antiabrasion steel HB450, thickness 8 mm
- Boards in antiabrasion steel HB400, thickness 5 mm
- Fixed sideboards
- Frontboard with roof cab-protection
- Reargate with automatic mechanical unhooking device
- Pneumatic control from the cab by modulating system
- Power take off and gear pump included
- Spare-wheel holder between cab and tipper-body, with mechanical winch

- Zinc-plated toolbox, with key
- Strong steel rear mudguards
- Safety pole
- Lateral protections
- Lateral lights
- Reflecting rear plates and stripes
- Stainless steel Lateral protections "FLAPS" (Inox)
- **CE** Quality and Safety standards with "Use and maintenance" handbook
- Painting process:
  - Sandblasting
  - Polyacrylic primer
  - Polyacrylic finishing enamel painting
  - Tipper Painting in one-colour (non-metallic) with decostripes



## Info tecniche

### Technical information

Ribaltabile Vasca Tonda Posteriore <i>Rear half-pipe tipper</i>	Granigliatura - Verniciatura a smalto <i>Shotblasting - Enamel painting</i>	Fondo e sponde antiusura <i>Bodyfloor &amp; boards in antiabrasion steel</i>	Pistone frontale telescopico <i>Frontal telescopic cylinder</i>	PTT 33 - 40 - 50 ton. <i>GW 33 - 40 - 50 ton.</i>

## Cubatura disponibile standard

### Available standard capacity

6 x 4	12 - 14 mc / cu.m
8 x 4	16 - 18 - 20 mc / cu.m

## Utilizzo

### Mission



## Ribaltabile POSTERIORE

### SERIE A RIBALTAMENTO POSTERIORE CON PISTONE FRONTALE

Le caratteristiche e gli spessori degli acciai ad alta resistenza all'abrasione con cui è fabbricato, l'intelaiatura di longheroni e mensole sotto pianale e piantoni su sponde con i quali è stato concepito, lo rendono adatto al trasporto di materiali inerti, da scavo e demolizione. L'angolo di 90° che viene a formarsi dall'accoppiamento di sponde e fondo viene smussato tramite la saldatura di piatti di lamiera longitudinali che facilitano lo scarico del materiale.

Il pistone è incernierato alle 2 estremità con snodi sferici, il che garantisce una lunga durata dello stesso e non lo vincola, in caso di ribaltamento su terreni sconnessi, a lavorare in flessione. L'elevata stabilità in fase di ribaltamento che questa vasca garantisce, può tuttavia essere incrementata con l'adozione del nostro storico "Stabilizzatore Centrale" che ha da sempre contraddistinto i nostri ribaltabili in quanto a garanzia di affidabilità e stabilità anche nelle condizioni di ribaltamento più precarie.

### Caratteristiche standard:

- Ribaltabile Posteriore a Vasca Quadra
- Sollevamento con pistone frontale telescopico con primo filo cromato
- Fondo in lamiera d'acciaio antiusura HB450, spessore 8 mm
- Sponde laterali intere fisse in lamiera d'acciaio antiusura HB400, spessore 5 mm
- Sponda anteriore con paracabina.
- Sponda posteriore con sganciamento automatico (meccanico)
- Comando alzata cassone pneumatico
- Comando discesa cassone pneumatico modulabile ad azione mantenuta
- Presa di forza e pompa a ingranaggi inclusa
- Porta ruota di scorta tra cabina e cassone, con verricello meccanico
- Cassetta porta attrezzi zincata, con chiave
- Parafanghi posteriori robusti in lamiera
- Asta di sicurezza

- Protezioni laterali
- Luci di ingombro laterali
- Pannelli posteriori ed evidenziatori retro-riflettenti
- Adeguamento alla Direttiva Macchine **CE** con libretto "Usa e Manutenzione"
- Sistema di verniciatura:
  - Granigliatura
  - Applicazione fondo poliaccrilico
  - Applicazione smalto poliaccrilico
  - Verniciatura cassone in tinta unica (NON metallizzato) con decostripes

## REAR tipper

### THIS MODEL BELONGS TO THE REAR TIPPERS GROUP WITH FRONTAL CYLINDER

The characteristics and thickness of the antiabrasion steel of the frame side members, the shelves under the bodyfloor and the pillars on the boards, make it suitable for inert materials transport, such as sand, gravel and demolition material.

The 90° angle formed by coupling boards and bodyfloor, is smoothed by welding longitudinal steel plates in order to make easier discharging operations.

The cylinder is hinged at the two ends with spherical joints, which grant it a long lifetime and do not bind it, in case of discharging materials on a rough ground, to work bending.

The high stability during the tipping operations that this body can ensure, can be improved with our historical optional "Stabilizing-Bar", which has always marked our tipper as per guarantee of reliability and stability also in precarious tipping conditions.

### Standard features:

- Rear Square tipper-body
- Frontal telescopic cylinder with chromium first extension
- Bodyfloor in antiabrasion steel HB450, thickness 8 mm
- Fixed sideboards in antiabrasion steel HB400, thickness 5 mm
- Frontboard with roof cab-protection
- Reargate with automatic unhooking device (mechanical)
- Pneumatic lifting control
- Pneumatic lowering control by modulating system
- Power take off and gear pump included
- Spare-wheel holder between cab and tipper-body, with mechanical winch
- Zinc-plated toolbox, with key
- Strong steel rear mudguards
- Safety pole
- Lateral protections

- Lateral lights
- Reflecting rear plates and stripes
- **CE** Quality and Safety standards with "Use and maintenance" handbook
- Painting process:
  - Sandblasting
  - Polyacrylic primer
  - Polyacrylic finishing enamel painting
  - Tipper Painting in one-colour (non-metallic) with decostripes



## Info tecniche

### Technical information

Ribaltabile Vasca Quadra Posteriore <i>Rear Square tipper</i>	Granigliatura - Verniciatura a smalto <i>Shotblasting - Enamel painting</i>	Fondo e sponde antiusura <i>Bodyfloor &amp; boards in antiabrasion steel</i>	Pistone frontale telescopico <i>Frontal telescopic cylinder</i>	PTT 33 - 40 - 50 ton. <i>GW 33 - 40 - 50 ton.</i>

## Cubatura disponibile standard

### Available standard capacity

6 x 4	12 - 14 - 16 mc / cu.m
8 x 4	16 - 18 - 20 mc / cu.m

## Utilizzo

### Mission



## Ribaltabile POSTERIORE

### SERIE A RIBALTAMENTO POSTERIORE CON PISTONE FRONTALE

Il PF SEMIROCCIA RINFORZATO appartiene alla stessa famiglia dei ribaltabili "Semiroccia". Lo contraddistingue una speciale rafforzatura nella struttura che consiste nell'aumento degli spessori degli acciai che compongono l'intelaiatura di longheroni e mensole sotto il pianale e dei montanti perimetrali sulle sponde, il che lo rende particolarmente adatto per affrontare carichi gravosi. Inoltre gli spessori delle lamiere ad alta resistenza all'abrasione impiegate per fondo (10 mm) e sponde (8 mm) risultano incrementati rispetto al PF SEMIROCCIA. Il pistone è incernierato alle 2 estremità con snodi sferici, il che garantisce una lunga durata dello stesso e non lo vincola, in caso di ribaltamento su terreni sconnessi, a lavorare in flessione. L'elevata stabilità in fase di ribaltamento che questa vasca garantisce, può tuttavia essere incrementata con l'adozione del nostro storico "Stabilizzatore Centrale" è garanzia di affidabilità e stabilità anche nelle condizioni di ribaltamento più precarie.

### Caratteristiche standard:

- Ribaltabile Posteriore a Vasca Quadra
- Sollevamento con pistone frontale telescopico con primosfilo cromato
- Fondo in lamiera d'acciaio antiusura HB450, spessore 10 mm
- Sponde laterali intere fisse in lamiera d'acciaio antiusura HB400, spessore 8 mm
- **Rafforzatura struttura per carichi gravosi**
- Sponda anteriore con paracabina.
- Sponda posteriore con sganciamento automatico (meccanico)
- Comando alzata cassone pneumatico
- Comando discesa cassone pneumatico modulabile ad azione mantenuta
- Presa di forza e pompa a ingranaggi inclusa
- Porta ruota di scorta tra cabina e cassone, con verricello meccanico
- Cassetta porta attrezzi zincata, con chiave

- Parafanghi posteriori robusti in lamiera
- Asta di sicurezza
- Protezioni laterali
- Luci di ingombro laterali
- Pannelli posteriori ed evidenziatori retro-riflettenti
- Adeguamento alla Direttiva Macchine **CE** con libretto "Uso e Manutenzione"
- Sistema di verniciatura:
  - Granigliatura
  - Applicazione fondo poliaccrilico
  - Applicazione smalto poliaccrilico
  - Verniciatura cassone in tinta unica (NON metallizzato) con decostripes

## REAR tipper

### THIS MODEL BELONGS TO THE REAR TIPPERS GROUP WITH FRONTAL CYLINDER

The PF SEMIROCCIA REINFORCED belongs to the same family of the SEMIROCCIA tipper. The difference is the special reinforced structure with increased thickness of the steel used to produce the frame side members, the brackets under the bodyfloor and the perimeter uprights on the boards, that make it particularly suitable for heavy duties. Furthermore, the antiabrasion steel thickness of the bodyfloor (10 mm) and of the boards (8 mm) are increased compared to the PF SEMIROCCIA version. The cylinder is hinged at the two ends with spherical joints, which grant it a long lifetime and do not force it, in case of discharging materials on a rough ground, to work bending. The high stability during the tipping operations that this body can ensure, can be improved with our "historical" optional "Stabilizing-Bar" is a guarantee of reliability and stability also in precarious tipping conditions.

### Standard features:

- Rear Square tipper-body
- Frontal telescopic cylinder with chromium first extension
- Bodyfloor in antiabrasion steel HB450, thickness 10 mm
- Fixed sideboards in antiabrasion steel HB400, thickness 8 mm
- **Special reinforced structure for heavy duties**
- Frontboard with roof cab-protection
- Reargate with automatic unhooking device (mechanical)
- Pneumatic lifting control
- Pneumatic lowering control by modulating system
- Power take off and gear pump included
- Spare-wheel holder between cab and tipper-body, with mechanical winch
- Zinc-plated toolbox, with key
- Strong steel rear mudguards
- Safety pole

- Lateral protections
- Lateral lights
- Reflecting rear plates and stripes
- **CE** Quality and Safety standards with "Use and maintenance" handbook
- Painting process:
  - Sandblasting
  - Polyacrylic primer
  - Polyacrylic finishing enamel painting
  - Tipper Painting in one-colour (non-metallic) with decostripes



## Info tecniche

### Technical information

Ribaltabile Vasca Quadra Posteriore <i>Rear Square tipper</i>	Granigliatura - Verniciatura a smalto <i>Shotblasting - Enamel painting</i>	Fondo e sponde antiusura <i>Bodyfloor &amp; boards in antiabrasion steel</i>	Pistone frontale telescopico <i>Frontal telescopic cylinder</i>	PTT 33 - 40 - 50 ton. <i>GW 33 - 40 - 50 ton.</i>

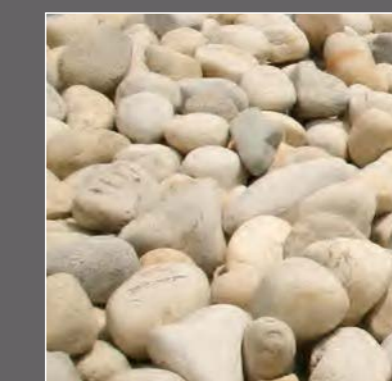
## Cubatura disponibile standard

### Available standard capacity

6 x 4	12 - 14 - 16 mc / cu.m
8 x 4	16 - 18 - 20 mc / cu.m

## Utilizzo

### Mission





## Ribaltabile POSTERIORE

### SERIE A RIBALTAMENTO POSTERIORE CON PISTONE FRONTALE

IL PF ROCCIA è adatto al trasporto e al ribaltamento dei **materiali più pesanti e massi**, grazie ad una speciale rafforzatura della struttura. L'elevata stabilità in fase di ribaltamento, che questa vasca garantisce, può tuttavia essere incrementata con l'adozione del nostro storico "Stabilizzatore Centrale" è garanzia di affidabilità e stabilità anche nelle condizioni di ribaltamento più precarie.

Configurabile in 2 versioni:

**SENZA SPONDA POSTERIORE DUMPER.** La parte posteriore del pianale risulta rialzata di circa 11° rispetto al pianale per il contenimento dei massi;

**SPONDA POSTERIORE IDRAULICA.** Il pianale non ha coda rialzata e il cassone è provvisto di una mezza sponda posteriore inferiore idraulica (con 2 pistoni) e una mezza sponda posteriore superiore basculante smontabile per il contenimento del materiale.

### Caratteristiche standard:

- Ribaltabile Posteriore a Vasca Quadra
- Sollevamento con pistone frontale telescopico con primosfilo cromato
- Fondo in lamiera d'acciaio antiusura HB450, spessore 12 mm
- Sponde laterali intere fisse in lamiera d'acciaio antiusura HB400, spessore 8 mm
- **Rafforzatura struttura specifica per trasporto massi**
- Sponda anteriore con paracabina
- 2 VERSIONI:
  - 1- Parte posteriore del pianale rialzata (circa 11°) senza sponda posteriore DUMPER
  - 2- Pianale senza coda rialzata e cassone provvisto posteriormente di una mezza sponda inferiore idraulica (con 2 pistoni) e una mezza sponda superiore basculante smontabile
- Comando alzata cassone pneumatico
- Comando discesa cassone pneumatico modulabile ad azione mantenuta

- Presa di forza e pompa a ingranaggi inclusa
- Porta ruota di scorta tra cabina e cassone, con verricello meccanico
- Cassetta porta attrezzi zincata, con chiave
- Parafanghi posteriori robusti in lamiera
- Asta di sicurezza
- Protezioni laterali
- Luci di ingombro laterali
- Pannelli posteriori ed evidenziatori retro-riflettenti
- Adeguamento alla Direttiva Macchine **CE** con libretto "Uso e Manutenzione"
- Sistema di verniciatura:
  - Granigliatura
  - Applicazione fondo poliaccrilico
  - Applicazione smalto poliaccrilico
  - Verniciatura cassone in tinta unica (NON metallizzato) con decostripes

## REAR tipper

*THIS MODEL BELONGS TO THE REAR TIPPERS GROUP WITH FRONTAL CYLINDER*

*It is suitable for transport and tipping of heavy materials and rocks thanks to a special reinforced structure. A special rib inside the pillars and inside the last two rear uprights, strengthens the structure in the back, making it solid. The high stability during the tipping operations that this body can ensure, can be improved with our historical optional "Stabilizing-Bar" is a guarantee of reliability and stability also in precarious tipping conditions.*

*This tipper has two versions:*

*WITHOUT REARGATE DUMPER.* Inclined rearside of the body (about 11°) in order to avoid the loss of the rocks.

*WITH REARGATE.* Flat rearside of the body. The reargate divided in two sections: lower hydraulic section (with two cylinders) and upper balancing and removable section to avoid the loss of material.

### Standard features:

- Rear Square tipper-body
- Frontal telescopic cylinder with chromium first extension
- Bodyfloor in antiabrasion steel HB450, thickness 12 mm
- Fixed sideboards in antiabrasion steel HB400, thickness 8 mm
- **Special reinforced structure for rocks transport**
- Frontboard with roof cab-protection
- 2 VERSIONS:
  - 1- Inclined rearside of the body (about 11°), without reargate DUMPER
  - 2- Flat rearside of the body with reargate divided in two sections (lower hydraulic section with two cylinders and upper balancing and removable section)
- Pneumatic lifting control
- Pneumatic lowering control by modulating system

- Power take off and gear pump included
- Spare-wheel holder between cab and tipper-body, with mechanical winch
- Zinc-plated toolbox, with key
- Strong steel rear mudguards
- Safety pole
- Lateral protections
- Lateral lights
- Reflecting rear plates and stripes
- **CE Quality and Safety standards with "Use and maintenance" handbook**
- Painting process:
  - Sandblasting
  - Polyacrylic primer
  - Polyacrylic finishing enamel painting
  - Tipper Painting in one-colour (non-metallic) with decostripes



## Info tecniche

*Technical information*

Ribaltabile Vasca Quadra Posteriore <i>Rear Square tipper</i>	Granigliatura - Verniciatura a smalto <i>Sandblasting - Enamel painting</i>	Fondo e sponde antiusura <i>Bodyfloor &amp; boards in antiabrasion steel</i>	Pistone frontale telescopico <i>Frontal telescopic cylinder</i>	PTT 33 - 40 - 50 ton. <i>GW 33 - 40 - 50 ton.</i>

## Cubatura disponibile standard

*Available standard capacity*

6 x 4	13 - 14 - 15 mc / cu.m
8 x 4	17 mc / cu.m

## Utilizzo

*Mission*

## Ribaltabile TRILATERALE

### SERIE A RIBALTAMENTO TRILATERALE CON PISTONE CENTRALE

Le caratteristiche e gli spessori degli acciai ad alta resistenza all'abrasione con cui è fabbricato, l'intelaiatura di longheroni e mensole sotto pianale e piantoni su sponde con i quali è stato concepito, lo rendono adatto al trasporto di materiali inerti, da scavo, demolizione e per qualsiasi tipo di necessità. È il prodotto più versatile della gamma e, se equipaggiato con Gru e sponda idraulica laterale, diventa un mezzo polivalente sia in cantiere che nel magazzino edile.

Il sistema di "Antincrocio delle spine", imposto dalla direttiva macchine **CE**, garantisce l'utente da qualsiasi errore di utilizzo delle spine.

### Caratteristiche standard:

- Ribaltabile Trilaterale a Vasca Quadra
- Sollevamento con pistone frontale telescopico con primo sfilo cromato
- Fondo in lamiera d'acciaio antiusura HB450, spessore 8 mm
- Sponde in lamiera d'acciaio antiusura HB400, spessore 5 mm
- Sponde laterali con apertura sotto/sopra
- Sponda anteriore con paracabina
- Sponda posteriore con sganciamento automatico (meccanico)
- Comando alzata cassone pneumatico
- Comando discesa cassone pneumatico modulabile ad azione mantenuta
- Presa di forza e pompa a ingranaggi inclusa
- Porta ruota di scorta tra cabina e cassone, con verricello meccanico
- Cassetta porta attrezzi zincata, con chiave

- Parafanghi posteriori robusti in lamiera
- Asta di sicurezza
- Protezioni laterali
- Luci di ingombro laterali
- Pannelli posteriori ed evidenziatori retro-riflettenti
- Adeguamento alla Direttiva Macchine **CE** con libretto "Uso e Manutenzione"
- Sistema di verniciatura:
  - Granigliatura
  - Applicazione fondo poliaccrilico
  - Applicazione smalto poliaccrilico
  - Verniciatura cassone in tinta unica (NON metallizzato) con decostripes

## THREE-WAY tipper

### THIS MODEL BELONGS TO THE THREE-WAY TIPPERS GROUP WITH CENTRAL CYLINDER

The characteristics and thickness of the antiabrasion steel of the frame side members, the shelves under the bodyfloor and pillars on the boards, make it suitable for inert materials transport, such as sand, gravel and demolition material. It is the most versatile of the range and, when equipped with crane and lateral hydraulic board, it becomes a general purpose tipper, both in construction and warehouse sites. The "Anti-crossing of pins" system, imposed by the **CE** Machinery Directive, can grant the user from any wrong usage of pins.

### Standard features:

- Three-way Square tipper-body
- Central telescopic cylinder with chromium first extension
- Bodyfloor in antiabrasion steel HB450, thickness 8 mm
- Sideboards in antiabrasion steel HB400, thickness 5 mm
- Two-ways opening sideboards
- Frontboard with roof cab-protection
- Reargate with automatic unhooking device (mechanical)
- Pneumatic lifting control
- Pneumatic lowering control by modulating system
- Power take off and gear pump included
- Spare-wheel holder between cab and tipper-body, with mechanical winch
- Zinc-plated toolbox, with key
- Strong steel rear mudguards
- Safety pole

- Lateral protections
- Lateral lights
- Reflecting rear plates and stripes
- **CE** Quality and Safety standards with "Use and maintenance" handbook
- Painting process:
  - Sandblasting
  - Polyacrylic primer
  - Polyacrylic finishing enamel painting
  - Tipper Painting in one-colour (non-metallic) with decostripes



## Info tecniche

### Technical information

Ribaltabile Trilaterale <i>Three-way tipper</i>	Granigliatura - Verniciatura a smalto <i>Shotblasting - Enamel painting</i>	Fondo e sponde antiusura <i>Bodyfloor &amp; sideboards in antiabrasion steel</i>	Pistone centrale telescopico <i>Central telescopic cylinder</i>	PTT 33 - 40 - 50 ton. <i>GW 33 - 40 - 50 ton.</i>

## Cubatura disponibile standard

### Available standard capacity

6 x 4	12 - 14 mc / cu.m
8 x 4	16 - 18 mc / cu.m

## Utilizzo

### Mission



## Ribaltabile TRILATERALE

### SERIE A RIBALTAMENTO TRILATERALE CON PISTONE CENTRALE

Per far fronte a mercati particolarmente sensibili al peso-struttura (tara) ed alla relativa portata-utile, abbiamo appositamente progettato una struttura SUPER-LEGGERA.

Costruita con acciaio speciali antiabrasione da Hb 450-400 di spessori ridotti, abbinata anche ad uno studio di alleggerimento strutturale. Questo nuovo prodotto, e' destinato principalmente a mercati e veicoli con massa totale a terra ridotte, e solitamente vengono richiesti con capacità 8-12 mc per 6 x 4 e 14 mc per 8 x 4.

### Caratteristiche standard:

- Ribaltabile Trilaterale a Vasca Quadra
- Sollevamento con pistone centrale telescopico
- Fondo in lamiera d'acciaio antiusura HB450, spessore 5 mm
- Sponde in lamiera d'acciaio antiusura HB400, spessore 4 mm
- Sponde laterali con apertura sotto/sopra
- Sponda anteriore con paracabina
- Sponda posteriore con sganciamento automatico (meccanico)
- Comando alzata cassone pneumatico
- Comando discesa cassone pneumatico modulabile ad azione mantenuta
- Presa di forza e pompa a ingranaggi inclusa
- Porta ruota di scorta tra cabina e cassone, con verricello meccanico
- Cassetta porta attrezzi zincata, con chiave

- Parafanghi posteriori robusti in lamiera
- Asta di sicurezza
- Protezioni laterali
- Luci di ingombro laterali
- Pannelli posteriori ed evidenziatori retro-riflettenti
- Adeguamento alla Direttiva Macchine **CE** con libretto "Uso e Manutenzione"
- Sistema di verniciatura:
  - Granigliatura
  - Applicazione fondo poliaccrilico
  - Applicazione smalto poliaccrilico
  - Verniciatura cassone in tinta unica (NON metallizzato) con decostripes

## THREE-WAY tipper

*THIS MODEL BELONGS TO THE THREE-WAY TIPPERS GROUP WITH CENTRAL CYLINDER*

*To face the markets particularly sensitive to weight-structure (tare) and to the relative payload, we have designed a SUPER-LIGHT structure, built with special anti-abrasion steel from Hb 450-400 of reduced thicknesses, also combined with a structural lighting project.*

*This new product, is principally oriented to markets and vehicles with reduced GVW, and with tipper-capacity 8-12 mc for 6 x 4 and 14 mc for 8 x 4.*

### Standard features:

- Three-way Square tipper-body
- Central telescopic cylinder
- Bodyfloor in antiabrasion steel HB450, thickness 5 mm
- Sideboards in antiabrasion steel HB400, thickness 4 mm
- Two-ways opening sideboards
- Frontboard with roof cab-protection
- Reargate with automatic unhooking device (mechanical)
- Pneumatic lifting control
- Pneumatic lowering control by modulating system
- Power take off and gear pump included
- Spare-wheel holder between cab and tipper-body, with mechanical winch
- Zinc-plated toolbox, with key
- Strong steel rear mudguards

- Safety pole
- Lateral protections
- Lateral lights
- Reflecting rear plates and stripes
- **CE** Quality and Safety standards with "Use and maintenance" handbook
- Painting process:
  - Sandblasting
  - Polyacrylic primer
  - Polyacrylic finishing enamel painting
  - Tipper Painting in one-colour (non-metallic) with decostripes



## Info tecniche

Technical information

Ribaltabile Trilaterale <i>Three-way tipper</i>	Granigliatura - Verniciatura a smalto <i>Shotblasting - Enamel painting</i>	Fondo e sponde antiusura <i>Bodyfloor &amp; sideboards in antiabrasion steel</i>	Pistone centrale telescopico <i>Central telescopic cylinder</i>	PTT 26 - 32 ton. <i>GVW 26 - 32 ton.</i>

## Cubatura disponibile standard

Available standard capacity

6 x 4	8 - 12 mc / cu.m
8 x 4	14 mc / cu.m

## Utilizzo

Mission



## Configurazione ASFALTO

### PROLUNGA POSTERIORE SMONTABILE PER SCARICO IN FINITRICE INCLINATA

Permette un agile scarico dell'asfalto nella finitrice, creando un corretto sbalzo al veicolo. **1**

### BARRA PARAINCASTRO POSTERIORE MOBILE CON MOLLA DI RICHIAMO

La barra paraincastro mobile posteriore è stata approvata dal Dipartimento dei Trasporti Terrestri, ed è omologata **CE** quale entità tecnica indipendente secondo il regolamento europeo n.58-03.

È stata concepita in modo che possa assumere 2 configurazioni:  
A- Marcia, opportunamente bloccata in posizione, conforme alle norme comunitarie.

B- Lavoro, alzata con l'ausilio di una molla che permetterà al veicolo di avvicinarsi e scaricare in finitrice. **2**

### TELO COPRI-SCOPRI IN NEOPRENE

Il telo ha la funzione di proteggere il carico e garantire che lo stesso non si disperda durante gli spostamenti del veicolo.

Il telo copri-scopri prevede una movimentazione sia manuale (agendo da terra) che elettrica (manovrato anche a distanza da un radiocomando).

La variante in NEOPRENE è particolarmente indicata per i veicoli che, anche saltuariamente, trasportano asfalto. Le principali caratteristiche di questo materiale sono elasticità, resistenza al taglio e allo schiacciamento, resistenza all'invecchiamento atmosferico e soprattutto al calore. **3**



## ASPHALT mission

### REAR REMOVABLE EXTENSION FOR ASPHALT (INCLINED)

It enables the tipper to unload the asphalt on finishing-machine, giving the right overhang to the truck. **1**

### REAR MOVABLE UNDERRUN PROTECTION WITH SPRING SYSTEM

Our rear movable under-run protection device is approved by the Italian Transport Department and approved by **CE** homologation as separate technical unit compliance with European regulation n.58-03.

The under-run protection has been designed to assume two configurations:  
A- Properly locked in right position, during the drive of the truck, as agreed by EU standards.

B- Raised by a spring, to allow the vehicle to approach and discharge the asphalt in the finishing machine. **2**

### NEOPRENE SLIDING TARPULIN COVER

The tarpaulin is useful to protect the materials and to avoid the loss during the drive of the vehicle.

The sliding tarpaulin provides a manual handling (acting from the ground), or an electrical one (acting at distance by remote control).

The NEOPRENE version is particularly suitable for vehicles carrying asphalt, even occasionally. The main characteristics of this material are elasticity, resistance to cutting and crushing, resistance to atmospheric aging and, above all, resistance to heat. **3**



## Configurazione ROCCIA

### SPONDA POSTERIORE A SCOMPARSA IDRAULICA

La sponda posteriore a scomparsa è particolarmente idonea al trasporto di massi.

L'apertura e la chiusura della semi-sponda avvengono mediante l'ausilio di 2 pistoni idraulici alloggiati sotto il pianale. La semi-sponda inferiore è stata concepita per il contenimento dei massi. La semi-sponda superiore è smontabile e ha una funzione di sicurezza: trattenendo terriccio e ciottoli. **1**

### ANGOLARI FENDIROCCIA DI RINFORZO

Tale rinforzo applicato sul pianale del ribaltabile permette il trasporto di massi di grande pezzatura, evitando un precoce danneggiamento ed usura del fondo-pianale. **2**



## ROCCIA mission

### HYDRAULIC RETRACTABLE REARGATE

The hydraulic retractable reargate is especially suitable for rocks transport.

The opening and closing movements of the half lower retractable gate is managed, thanks to 2 hydraulic jacks fixed under the bodyfloor. It has been designed to contain rocks.

The half upper gate, has the safety purpose of holding the loose part of material. **1**

### ANGULAR REINFORCING STRIPES

The bodyfloor is reinforced with angular stripes to make it suitable to transport big size rock blocks, avoiding an early damage and thickness-reduction of the bodyfloor. **2**



### Configurazione MINIERA

#### PARACABINA RINFORZATO E ALLUNGATO

Abbiamo progettato 2 varianti di protezione alla cabina del veicolo, a seconda della specificità di utilizzo a cui è destinato:

- A MEZZA CABINA Fornisce una protezione parziale della cabina da oggetti in caduta, maggiormente nella parte posteriore, ove il fenomeno è più frequente. Questa soluzione permette il ribaltamento della cabina per manutenzione senza dover alzare il ribaltabile. **1**
- COPERTURA TOTALE CABINA Garantisce una protezione totale della cabina da oggetti in caduta. Particolarmente adatto per lavori in galleria e/o tunnel. **2**

#### BULL-BAR

Questa speciale struttura posta nella parte anteriore della cabina del veicolo è concepita per proteggerla dagli urti su percorsi off-road caratterizzati da tronchi, rami e ostacoli vari che si possono presentare sul percorso.

Ne produciamo vari modelli, con diversi gradi di resistenza e di copertura. In tutte le versioni prodotte è possibile ruotare parte del bull-bar, senza doverlo necessariamente smontare, per effettuare le normali operazioni di manutenzione del veicolo. **3**



### MINE mission

#### REINFORCED AND STRETCHED CAB PROTECTION

We designed two variants of protection to the cab of the vehicle, depending on the specific use to which it is intended:

- HALF CAB COVER Provides partial protection of the cab from falling objects, mostly in the back, where it occurs more frequently. This solution allows the tilting of the cab for maintenance without having to lift the tipper. **1**
- TOTAL CAB COVER Provides full protection of the cab from falling objects, especially suitable for works in tunnel. **2**

#### BULL-BAR

This special structure, placed in front of the vehicle, is designed to protect the cabin from bumps on off-road routes characterized by tree trunks, branches and other obstacles that can be on the way. We produce various models, with different degrees of strength and cover. In all versions, the bull-bar can be rotated without necessarily having to disassemble it for routine vehicle maintenance. **3**



### Sistema di Sicurezza

#### STABILIZZATORE CENTRALE

Lo stabilizzatore centrale è una soluzione che da sempre caratterizza i nostri ribaltabili posteriori.

La sua utilità in fase di ribaltamento in condizioni non ottimali è ormai nota a tutti gli utenti del settore; con tale dispositivo si ottiene il massimo della sicurezza per l'operatore, garantendo una stabilità decisamente superiore alla media dei ribaltabili non dotati di tale dispositivo.

Inoltre le sue caratteristiche costruttive garantiscono una maggior conservazione del cilindro di sollevamento del ribaltabile, che lavora in asse rispetto all'ipotetica linea di alzata del cilindro stesso, preservandone le guarnizioni e garantendone una maggiore durata nel tempo.



### Safety System

#### STABILIZING BAR

Our stabilizing bar is the solution that has always identified our tippers. Its utility in risky condition unloading operations is well known to all users; thanks to our stabilizing bar the users can work safely, ensuring a considerable higher stability than the average of tippers without this device.

Moreover, its constructional features ensures a better preservation of the cylinder, which works in axis with its hypothetical lifting line, preserving its seals and ensuring it a longer life.



## Apertura della sponda posteriore

### IDRAULICA AD "ALI DI GABBIANO"

Questa particolare soluzione consente, tramite 2 pistoni idraulici posti sulle sponde laterali, l'alzata AUTOMATICA della sponda posteriore. E' indicata per lo scarico di materiali ingombranti perché permette di avere una luce di scarico maggiore. **1**

### A BANDIERA

Questo sistema consente l'apertura su un lato della sponda posteriore, che è incernierata tramite perni. Permette di avere la luce della sponda completamente libera e quindi lo scarico di materiale molto voluminoso. **2**



## Opening system of the reargate

### HYDRAULIC "GULL-WINGS"

This particular solution allows the AUTOMATIC lifting of the reargate, by 2 hydraulic cylinders mounted on lateral sides. This special option, enables the transport of very voluminous goods, having the rear part of the body completely opened. **1**

### HORIZONTAL OPENING-SYSTEM

This system allows the opening on a side of the reargate, which is hinged by pins. It allows to have the rear part of the body completely free in order to discharge any kind of voluminous goods. **2**



## Sponde laterali idrauliche

### SPONDA LATERALE IDRAULICA INTERA con pistone su sponda anteriore (Versione Italiana)

La sponda laterale idraulica è incernierata sul pianale. L'apertura è pilotata da una centralina elettrica ed eseguita da un pistone oleodinamico ed appositi leveraggi posizionati sulla sponda anteriore. Tale sistema è comandato da pulsanti posizionati sul cruscotto in cabina del veicolo. In alternativa è possibile prevedere un radio-comando a distanza che permette una migliore visibilità in fase di manovra. Grazie al comando tramite centralina elettrica, è possibile utilizzare la movimentazione della sponda anche a motore spento, il che risulta molto utile in ambienti chiusi o zone residenziali.

## Lateral hydraulic sideboards

### ONE-SECTION HYDRAULIC SIDEBOARD with cylinder on frontboard (Italian Version)

The hydraulic sideboard is hinged on the bodyfloor. The complete opening is controlled by an electric power-unit and managed by a hydraulic cylinder and leverages on the frontboard. This system is controlled by switches on the vehicle dashboard. Alternatively a remote control can be provided to allow a better visibility when manoeuvring. Thanks to an electric power-unit control, the system can also be used with the engine of the vehicle switched off, which is very useful when using it indoors or in residential areas. This option allows the loading of materials on pallet or bulky machinery. It is not suitable as "extension" of the bodyfloor for discharging purposes. It is possible to unhook the sideboard from the bodyfloor and use it as a standard balancing board. **1**

Questa applicazione permette di caricare pallets e/o macchinari ingombranti; non è indicata per fungere da prolunga del pianale in fase di scarico. E' possibile sganciare la sponda dal pianale ed utilizzarla come una sponda basculante standard. **1**

### SPONDA LATERALE IDRAULICA INTERA con pistoni sotto pianale (Versione Tedesca)

La sponda laterale idraulica è incernierata sul pianale. La rotazione avviene in connessione alla presa di forza ed è eseguita grazie a pistoni oleodinamici posizionati sotto il pianale del cassone. Questa applicazione permette di caricare pallets o macchinari ingombranti oltre che poter fungere da prolunga del pianale in fase di scarico. **2**

### ONE SECTION HYDRAULIC SIDEBOARD with cylinders under the bodyfloor German Version)

The hydraulic sideboard is hinged on the bodyfloor. The complete opening is controlled by the P.T.O. and managed by hydraulic cylinders positioned under the bodyfloor. This application allows the loading of materials on pallets or bulky machinery and it is also suitable as "extension" of the bodyfloor for discharging purposes. **2**



## Coperture

### TELO COPRI-SCOPRI IN PVC

Il telo ha la funzione di proteggere il carico e garantire che lo stesso non si disperda durante gli spostamenti del veicolo.

Il telo copri-scopri prevede una movimentazione sia manuale (agendo da terra) che elettrica (manovrata anche a distanza da un radiocomando). **1 2**

### TELO "EST-EUROPA"

Il telo Est-Europa si propone come un praticissimo strumento per la rapida e completa messa in copertura del carico, attraverso un sistema a scorrimento movimentato da un'asta rotante, alloggiata nella parte anteriore dell'allestimento. **3 4**



## Covering system

### SLIDING TARPAULIN IN PVC

The tarpaulin is useful to protect the materials and to avoid their loss during the drive of the vehicle.

The sliding tarpaulin provides a manual handling acting from the ground, or an electrical one acting at distance by remote control. **1 2**

### "EAST-EUROPE" TARPAULIN

The East-Europe tarpaulin is a quick and easy way to cover the materials, through a sliding system driven by a rolling-tube seated in the front part of the body. **3 4**

## Prolunga idraulica richiudibile

La sponda posteriore è divisa in una parte superiore basculante ed in una parte inferiore incernierata sul pianale del cassone. La parte inferiore in posizione verticale blocca la sovrasponda, in posizione orizzontale, libera la sovrasponda e si dispone parallela al pianale. La rotazione è effettuata tramite un pistone oleodinamico azionato automaticamente prima dell'alzata del cassone.

### Applicazioni:

La semisponda inferiore rovesciata di 90° funge da "prolunga" del pianale, favorendo il corretto scarico del materiale nelle tramogge delle macchine finitrici per la stesura dell'asfalto.

Nelle condizioni di marcia del veicolo la posizione verticale evita fastidiosi ingombri supplementari nello sbalzo posteriore del cassone.



## Hydraulic retractable reargate

The reargate is divided into an upper moving halfboard and a lower halfboard hinged on the bodyfloor of the tipper. The lower halfboard in vertical position blocks the upper halfboard, in horizontal position releases the upper halfboard and remains parallel to the bodyfloor. The rotation is possible by an hydraulic cylinder, managed automatically before the lifting up of the tipper.

### Applications:

The lower halfboard, opened at 90°, works as a bodyfloor "extension", to facilitate the proper discharge of the material on the hoppers of the finishing-machine, to spread the asphalt.

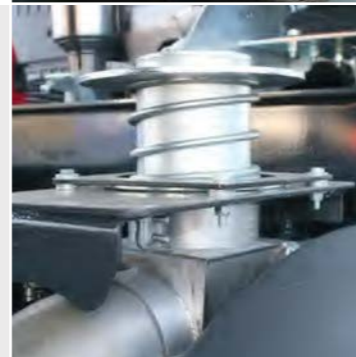
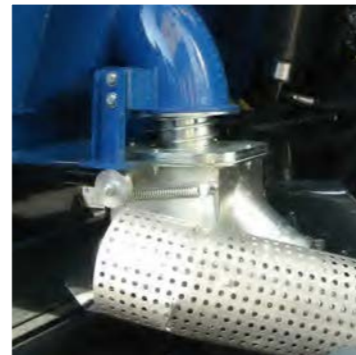
During the drive, the vertical position avoids troublesome obstructions on the rear part of the tipper.



## Sistema di riscaldamento

RIBALTABILE RISCALDATO CON GAS DI SCARICO  
(Veicoli Euro 3-Euro 5-Euro 6)

Le caratteristiche di questa struttura sono dettate da una "mission" estremamente specifica: favorire lo scarico, evitando la "compattazione" del materiale in presenza di basse temperature, tipiche dei climi freddi o Artici. In aree geografiche con climi più caldi viene utilizzato per il trasporto di bitume/catrame, per ritardare il raffreddamento e l'eccessivo consolidamento del carico. Questo sistema è dotato di una "scatola deviazione fumi" che dirotta i gas di scarico ad elevata temperatura provenienti dal motore del veicolo, in apposite canalizzazioni ricavate nel pianale del cassone e nelle sponde laterali. A richiesta, sono previste speciali modifiche all'impianto idraulico per temperature oltre i -40 °C.



## Heating System

SIBERIAN REAR TIPPER WITH HEATING SYSTEM  
BY EXHAUST-GAS  
(Euro 3-Euro 5-Euro 6 Vehicles)

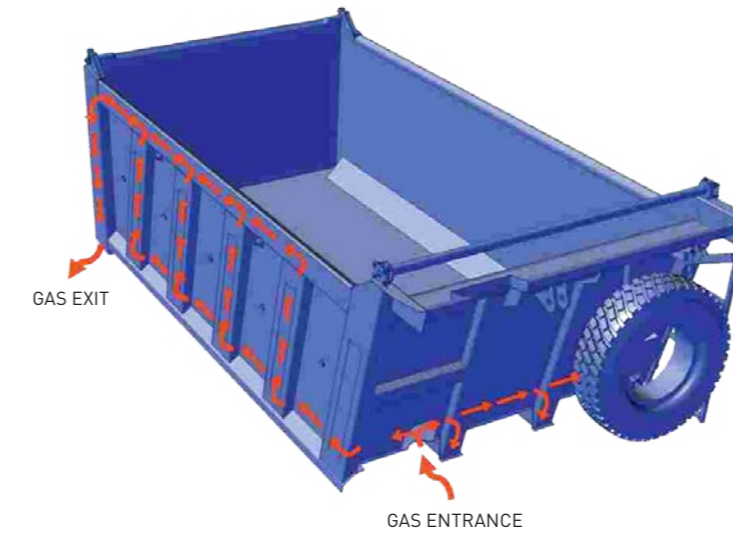
*This version is suitable for a very specific "mission": to enable the unloading of the material, avoiding the "compaction" inside the tipper, due to low temperatures (Arctic temperatures). In warmer climate areas, this tipper is also suitable for asphalt transport, in order to delay cooling and consolidation of the material.*

*This system is equipped with an "exhaust gas deviation box" which divert the high temperature exhaust gas, coming from the engine of the vehicle, in special channels inside the bodyfloor and sideboards. Some modifications for this version are foreseen on the hydraulic components for temperatures under -40 °C.*

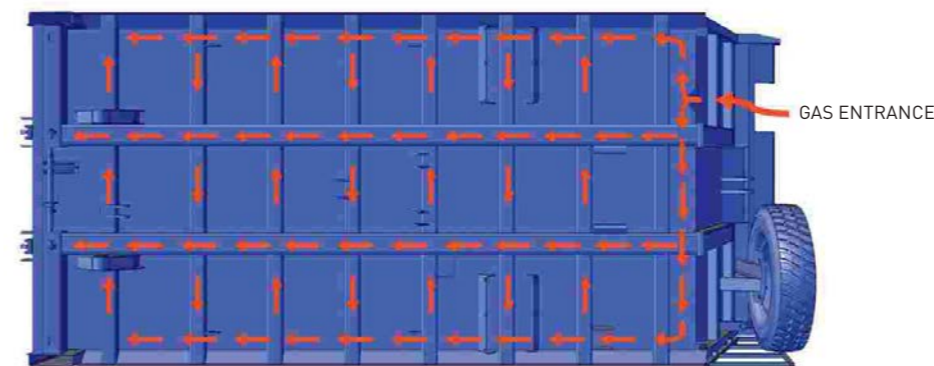
## PERCORSO DISTRIBUZIONE GAS DI SCARICO

*GAS DISTRIBUTION WAY*

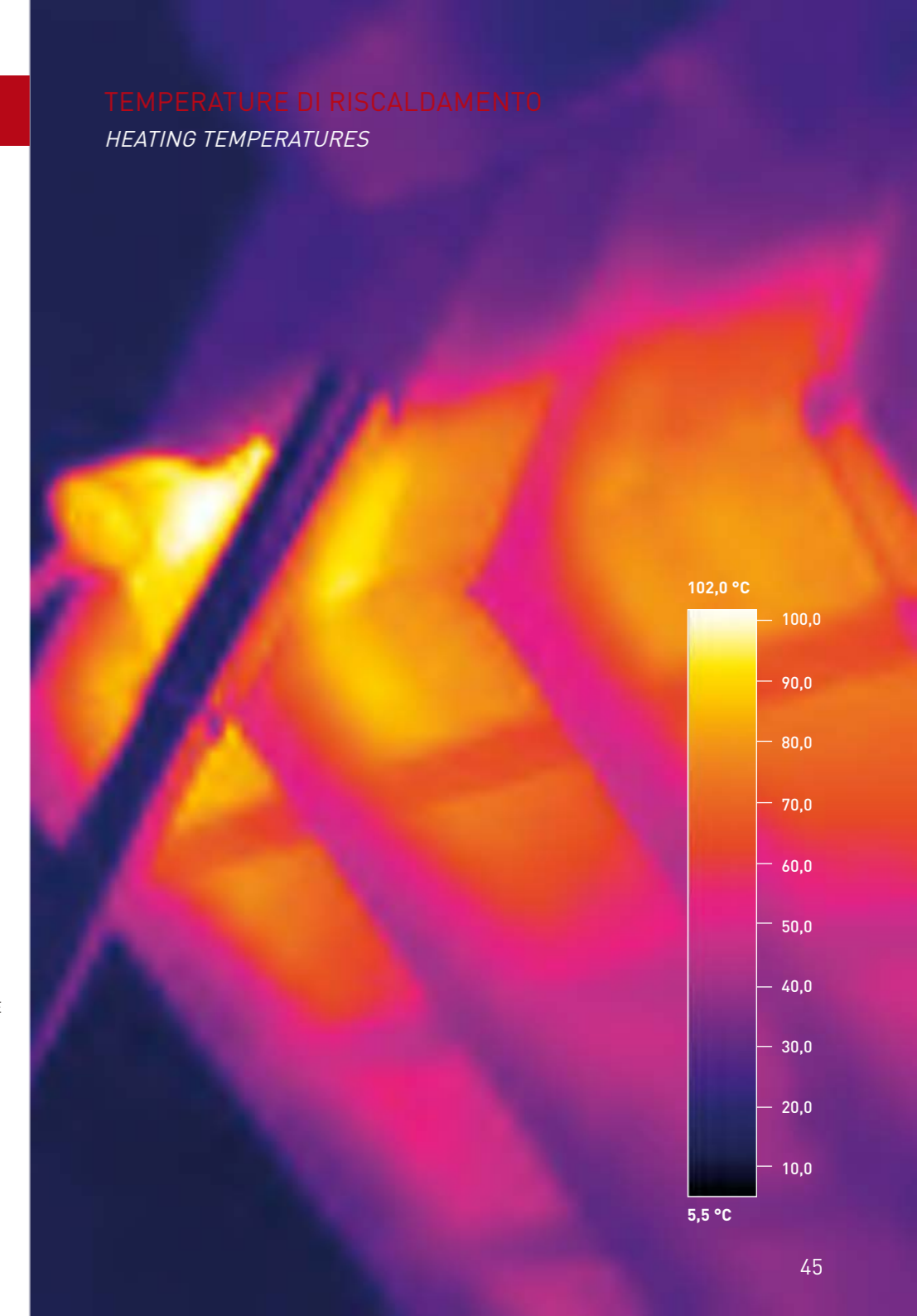
Vista del fronte e del lato  
*Front board and side board*



Vista del pianale  
*Bodyfloor view*



TEMPERATURE DI RISCALDAMENTO  
*HEATING TEMPERATURES*





## KIT di montaggio

La configurazione di fornitura in KIT è stata ideata al fine di poter servire tutti i clienti geograficamente lontani dalle nostre sedi di produzione.

Questa soluzione si è dimostrata particolarmente efficace nei rapporti con i clienti esteri, in quanto il nostro KIT può essere acquistato, trasportato e montato in loco, risolvendo di fatto il problema dell'oneroso spostamento dei telai dalle loro sedi alla nostra e viceversa per il montaggio dell'allestimento.

Oltre a questo interessante vantaggio, la fornitura in KIT offre anche la possibilità di una importante riduzione dei costi di importazione, tramite la diminuzione dei dazi doganali, ottenuta grazie alla classificazione del KIT come "Parti e componenti da assemblare in loco".

Sono previste due tipologie di fornitura in kit: **KIT-EXPORT** e **KIT-CKD**

### KIT-EXPORT

Il KIT-EXPORT rappresenta la soluzione più avanzata di KIT, ovvero il più vicino possibile al prodotto finito (90%). La struttura viene infatti fornita completamente verniciata e premontata. Il restante 10% delle operazioni è rappresentato sostanzialmente dal montaggio della struttura sul telaio del veicolo, le connessioni elettriche e pneumatiche, il montaggio del gruppo presa di forza e pompa ed il riempimento di olio idraulico per il funzionamento dell'impianto (in alcuni casi queste operazioni sono fattibili in poche ore di lavoro). Qualsiasi operazione di verniciatura e saldatura da parte del montatore-distributore è totalmente esclusa; quindi anche i semplici concessionari di veicoli rientrano tra gli acquirenti del nostro KIT-EXPORT.

Vengono forniti insieme al KIT-EXPORT adeguate istruzioni e dettagliati schemi di montaggio nella lingua richiesta.

### KIT-CKD

Il KIT-CKD (dall'inglese "Complete Knock-Down") è una speciale soluzione studiata per partner-montatori specializzati (carrozzeri). Il KIT-CKD è un prodotto configurato al 30% del prodotto finito. La struttura viene fornita grezza e disassemblata. Il restante 70% delle operazioni a carico del partner-montatore sono rappresentate dalla saldatura, sabbiatura, verniciatura e montaggio sul veicolo. La configurazione del KIT-CKD è prevista solamente per i ribaltabili della gamma CAVA-CANTIERE. Il KIT-CKD, in quanto prodotto totalmente scomposto in parti grezze, può offrire vantaggi molto consistenti sulle tasse doganali di importazione.

Vengono forniti insieme al KIT-CKD adeguate istruzioni e dettagliati schemi di montaggio nella lingua richiesta.

## Tipper-Kit

*The TIPPER-KIT supply has been designed in order to serve all Customer geographically far from our Firm. The solution proved to be particularly effective when dealing with foreign Customers, to solve the problem of the costs of moving the vehicles e from their site to ours and vice versa for the installation of the tipper. It can be purchased, transported and assembled on Customer's site, avoiding the cost of moving the vehicle.*

*In addition to this attractive advantage, our KIT also offers the possibility of a significant reduction of the Custom Duties, as it is classified as "Parts and components to be assembled on site".*

*In most cases, our KIT are assembled and distributed through our assembler partners.*

*We can provide two different kit versions: KIT-EXPORT e KIT-CKD*

### KIT-EXPORT

*The KIT-EXPORT is the most advanced version of our KIT, as close as possible to the finished product (90%). It is supplied with all the parts completely painted and preassembled.*

*The missing 10% must be carried out on site by mounting the structure on the vehicle chassis, the electrical and pneumatic connections, the mounting of the power take-off and pump and the filling of the hydraulic oil for the running of the tipper (in some cases, these operations can be done in few hours of work).*

*Any welding and painting operation made by the assembler/distributor is totally excluded; so even the vehicle Dealers can be among the buyer of our KIT-EXPORT.*

*Our KIT-EXPORT is supplied with mounting instructions and detailed assembly drawings in the required language.*

### KIT-CKD

*The KIT-CKD (from English "Complete Knock Down"), is a solution studied for our specialized assembler partner (builders). It represents the 30% of the finished product, the structure is supplied raw and disassembled.*

*The missing 70% must be carried out on site by welding the structure, sandblasting, painting and mounting the structure on the vehicle chassis.*

*The KIT-CKD can be purchased only for the HEAVY OFF-ROAD RANGE.*

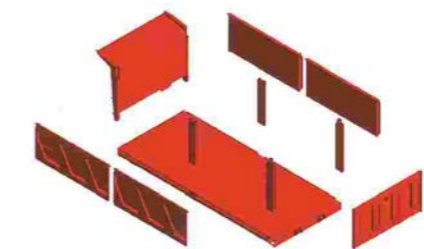
*The KIT-CKD is a totally disassembled product; so, it can provide substantial benefits on custom duties.*

*Our KIT-CKD is supplied with mounting instructions and detailed assembly drawings in the required language.*

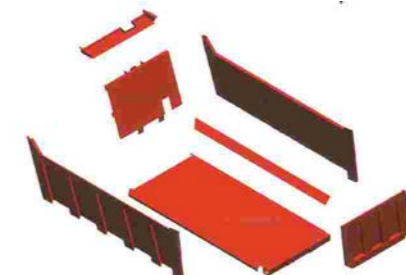
### KIT-EXPORT



### KIT-CKD



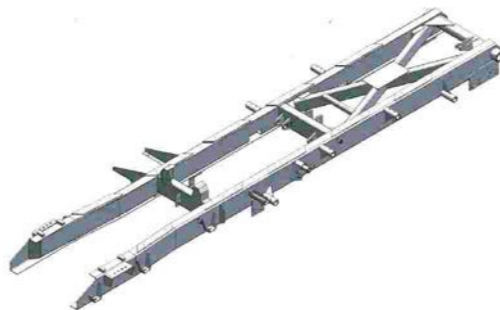
**Ribaltabile Trilaterale**  
*Three-Way Tipper*



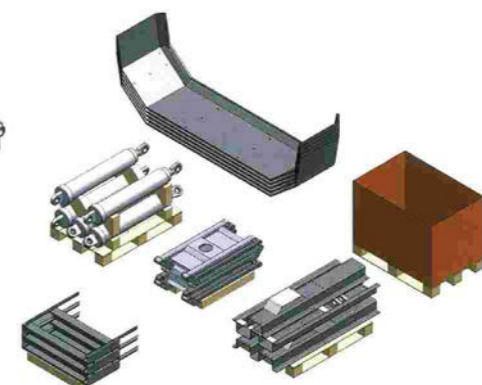
**Ribaltabile Posteriore Vasca Quadra**  
*Rear Square Tipper*



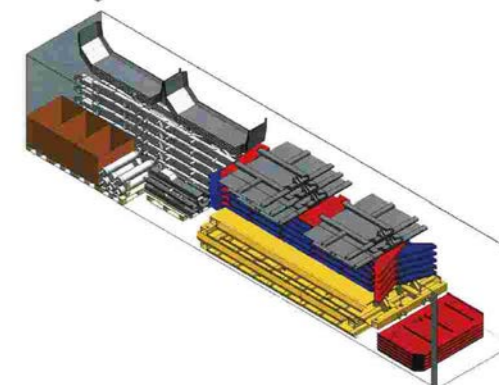
**Ribaltabile Posteriore Vasca Tonda**  
*Rear Half-Pipe Tipper*



**Falsotelaio**  
*Auxiliary chassis*



**Componentistica**  
*Components*



**Schema di carico di nr. 5 unità di PF Semiroccia in Kit-CKD su un semirimorchio standard**  
*Loading scheme of nr. 5 units of PF Semiroccia tipper KIT-CKD on a standard semitrailer*

### KIT CONCEPT





### INTERCAMBIABILE

Il sistema intercambiabile MUTANTE consente di scarrare i più svariati modelli di allestimento ed intercambiarli su un unico veicolo. Il sistema MUTANTE è stato sviluppato con l'obiettivo di rendere più agevole lo scarramento, evitando i noti problemi dovuti al centraggio, allo strisciamento ed attrito fra i vari componenti.

Dall'analisi di queste problematiche e al fine di ottenere un prodotto che sintetizzi affidabilità e facilità di utilizzo è nato un sistema semplice, che agisce unicamente in verticale con 2 agevoli operazioni:

- sbloccaggio centri di fissaggio (unica manovra)
- sollevamento carrozzeria

A questo punto il veicolo è libero di sposarsi con un'altra carrozzeria, sempre con le medesime 2 semplici operazioni:

- abbassamento carrozzeria
- bloccaggio centri di fissaggio (unica manovra)

Ovviamente, tutto il sistema viene tenuto sotto controllo da uno specifico e dedicato impianto elettronico, che si preoccupa di verificare in ogni momento le condizioni e le varie fasi delle operazioni descritte, fornendo opportune e precise indicazioni all'operatore sulle azioni da intraprendere, in totale sicurezza.

#### Applicazioni:

Il sistema intercambiabile MUTANTE risulta applicabile ad ogni tipo di carrozzeria, sia essa definita come cassone fisso con o senza Gru idraulica, nonché cassone ribaltabile con o senza Gru idraulica, oppure betoniera e/o quant'altro si voglia ipotizzare, sempre e comunque nel pieno rispetto delle norme dettate dalle Case Costruttrici dei veicoli e delle vigenti norme M.C.T.C.



### INTERCHANGEABLE

*The interchangeable system MUTANTE allows to mount many different models of structure and interchange them on a single vehicle. The system MUTANTE has been developed with the aim of making easier the mounting and replacement of the structures, avoiding the well-known problems due to centering, sliding and friction between the various components.*

*From the analysis of these problems, in order to obtain a product that summarizes reliability and ease of use, we develop a simple system, which acts only on the vertical way with two easy operations:*

- *unlocking the fixing centers (single move)*
- *lifting of the structure*

*At this point, the vehicle is free and it can be combined with another body, always with the same two simple operations:*

- *lowering of the structure*
- *locking the fixing centers (single move)*

*Obviously, the whole system is monitored by a specific and dedicated electronic system, which is responsible to check, in any moment, the terms and the various phases of the described operations, with appropriate and accurate information to operator on actions to be taken, in total safety.*

#### Applications:

*The interchangeable system MUTANTE is suitable for any kind of body such as fixed body with or without hydraulic crane, tipper body with or without crane, concrete mixer, or whatever else you want to mount, always in full compliance with the rules settled by the Manufacturers of vehicles.*

### CONCRETE

Si tratta di una struttura speciale, studiata per soddisfare la particolare esigenza del trasporto di calcestruzzo per brevi distanze (in genere inferiore al Km), all'interno dei cantieri.

La conformazione della vasca priva di "angoli" evita il deposito del materiale, caratteristica che unita all'elevato angolo di ribaltamento (75°) favorisce il rapido e completo scarico del calcestruzzo.

L'altezza delle sponde laterali, una paratia frontale "para-flutti", la parte posteriore inclinata e la sponda posteriore permettono un efficace contenimento della parte liquida del materiale trasportato, durante la marcia del veicolo, anche in fase di accelerazione e decelerazione.

L'utilizzo di un cilindro frontale con l'ultimo sfilo doppio effetto assicura una corretta discesa della vasca, dopo lo scarico del materiale, anche in condizioni di assetto del veicolo non perfette.



### CONCRETE

*It is a special structure, designed to meet the particular requirement of the transport of concrete for short distance (typically less than 1 Km), inside a construction yard.*

*The shape of the body without "corners" prevents the deposit of the material, a feature that combined with the high tilting angle (75°) allows the rapid and complete discharge of the concrete.*

*The height of the lateral boards, a front "waves-block" bulkhead, the inclined rear side and the rear gate allow an effective containment of the liquid part of the material transported, during the running of the vehicle, even during acceleration and deceleration.*

*The use of a frontal cylinder with a double effect last extension ensures proper descent of the body, after unloading the material, even if the attitude of the vehicle is not perfect.*



## GRU IDRAULICHE

L'azienda è al servizio del cliente grazie ad un network di assistenza qualificato e tempestivo; gli interventi di assistenza vengono svolti presso la propria sede o direttamente presso il cliente e, grazie ad un magazzino ricambi ampiamente fornito, è possibile garantire "fermi macchina" tra i più contenuti presenti sul mercato.

Per la progettazione di ogni singola struttura e soprattutto per la verifica di ogni componente delle strutture con GRU, l'ufficio tecnico (progettazione) si avvale dell'intervento dei propri tecnici che, lavorando "in sede", possono in ogni momento tenere sotto controllo tutte le fasi del progetto fino alla validazione finale che comprende, a conferma dei calcoli effettuati, approfondite prove dinamiche riguardanti la stabilità e la sicurezza di ogni singola struttura realizzata.

L'azienda dispone di un centro specifico predisposto per il controllo/manutenzione/assistenza delle GRU di ogni tipo e dimensione.

L'ufficio tecnico è dotato dei più avanzati programmi di calcolo di fattibilità e stabilità per la scelta dell'abbinamento ideale tra GRU e veicolo ed è sempre a disposizione di chi, anche a solo livello di preventivo, possa avere la necessità di un rapido e sicuro consiglio sulla tipologia di macchina da scegliere.

Grazie ad un'esperta equipe di tecnici, progresso ed innovazione fanno delle nostre GRU un prodotto all'avanguardia e dotato dei più sofisticati strumenti per rendere il lavoro dei nostri utilizzatori, ogni giorno più semplice e sicuro.

Di seguito, solo alcuni esempi di dotazioni che fanno, delle nostre GRU, il prodotto da scegliere:

- Controllo della dinamica
- Bracci a profilo decagonale a partire dalla 50 Ton/metro

- Rotazione con ralla e motoriduttore a partire dalla 22 Ton/metro
- Bielle su primo e secondo braccio
- Controllo della stabilità
- Controllo della capacità e della velocità della GRU
- Incremento della velocità di estensione degli sfilii
- Secondo braccio con traslazione idraulica
- Ripiegabilità con snodo senza smontare i componenti del verricello

## HYDRAULIC CRANES

*The Company cares about the Customer with a prompt and qualified Customer Service. The assistance intervention can be made at our Headquarter or directly at the Customer address. Thanks to a well-stocked spare parts warehouse, we can grant a machine-stop among the lowest in the market.*

*Design and calculation are performed individually for any particular need, both for tippers and fixed bodies, for every kind of vehicle range, that also foreseen a CRANE installation. The design of each structure, and above all the verification of each component of the structures with CRANE, are made by our Technical Dept. in order to check and verify every step of the project till the final validation and to confirm the calculations with extensive dynamic tests on stability and security of every structure.*

*As per tippers with crane, we highlight the severity with which they are designed, keeping in mind that we need subframe without*

*unconnected parts between the chassis of the CRANE and the chassis of the tipper. This solution gives great torsional strength and avoids cracks in the connecting areas and in the change of section.*

*Our Company has a specific centre set up for inspection, maintenance and service of CRANES of all types and sizes. Our Technical Dept. is equipped with the most advanced calculation programs of feasibility and stability for the ideal match between CRANE and vehicle.*

*EFFER is a world leading manufacturer for heavy range CRANES, from 30 Tons/meter to 220 Tons/meter. The EFFER CRANE meets all the regulation request on safety of operators during the use of hydraulic CRANES; it is made with some of the highest quality steels, with high index of yield strength and resistance, to allow a significant weight reduction which translates in a higher carrying capacity. The EFFER CRANE is an innovative product equipped with the most sophisticated tools, to make the users job every day easier and safer.*

*Some example of tools which suggest the EFFER CRANES as the right product to choose:*

- Control of dynamic
- Decagonal arms, from 50 Tons/meter
- Rotation with fifth wheel and geared motor from 22 tons/meter
- Connecting rod between first and second arm
- Control of vehicle stability
- Control of speed and capacity of the CRANE
- Increase of the speed extention
- Second arm with hydraulic transfer
- Refolding with joint, without disassembling the winch



# Sicurezza *Safety* "Over the top"!

## DEFENDER "ROPS&FOPS"

STRUTTURA DI PROTEZIONE CONTRO IL ROVESCIAMENTO DEL VEICOLO E OGGETTI IN CADUTA (NEL RISPETTO DELLE DIRETTIVE ROPS-FOPS).

La nostra struttura DEFENDER è completamente indipendente dalla cabina del veicolo e da qualsiasi altro suo componente, ed è fissata direttamente sul telaio del veicolo.

DEFENDER è compatibile con cabine costruite secondo la direttiva ECE R29 (questa regolamentazione non prevede modifiche alla cabina, se non a condizione che venga successivamente collaudata).

### Informazioni tecniche:

- Peso della struttura DEFENDER: 600 Kg
- Peso delle componenti necessarie al fissaggio della struttura al veicolo: 380 Kg

- Peso massimo del veicolo allestito: 17.000 Kg
- Questo peso, definito dalla norma ISO 3471:
  - Include: peso del veicolo, peso della protezione ROPS&FOPS, peso del falsotelaio
  - Esclude: peso del ribaltabile e del materiale in esso contenuto
- Livello di protezione FOPS: LIVELLO II

Se richiesto, possiamo costruire una struttura per un veicolo con un peso maggiore di 17.000Kg.

### Documentazione:

Dichiarazione di conformità **CE** con i dati identificativi del certificato di esame **CE**. La direttiva macchine Europea 2006/42/**CE** richiede l'utilizzo di strutture protettive certificate da una relazione tecnica sulla struttura, senza dichiarazione **CE** e conformità **CE**, con pesi e dimensioni personalizzate (senza un prototipo omologato di riferimento).



## DEFENDER "ROPS&FOPS"

PROTECTION STRUCTURE FOR ROLL-OVER AND FALLING OBJECTS (ROPS-FOPS RULES).

Our DEFENDER structure is completely independent from the cab of the vehicle or any other equipment and it is fixed directly on the chassis of the vehicle.

DEFENDER is compatible with cabs made according to ECE R29 (this regulation does not allow modifications on the cab, unless it is approved again with homologation tests).

### Technical information:

- Weight of structure DEFENDER: 600 Kg
- Weight of component for fixing at the chassis: 380 Kg
- Maximum weight of the dump truck: 17000 Kg

- This mass, defined by ISO 3471:
  - Includes: weight of the vehicle, weight of the ROPS&FOPS protection and weight of auxiliary chassis
  - Does not include: weight of the tipper and everything contained in it
- Protection level of FOPS: LEVEL II

If required, we can create a structure for vehicle with a weight greater than 17000 Kg.

### Documents:

Declaration of conformity **CE** showing the identifying data of the examination **CE** certificate. The European directive 2006/42/**CE** on machinery requires the use of protection structures certificated by a technical report of the single structure without **CE** declaration and **CE** conformity with customized weight and dimensions (without info of the prototype).

### Movimento di rotazione della protezione cabina:

E' possibile ruotare la struttura Defender con una semplice operazione manuale, nel caso di necessità di intervento al motore o alla cabina del veicolo.

### Certificazioni:

- Certificato secondo le norme EN ISO 3471:2008 e EN ISO 3449:2009

### Rotation of the roof-protection:

It is possible to rotate the Defender structure by an easy manual operation, in case of work on the vehicle engine or cabin.

### Certifications:

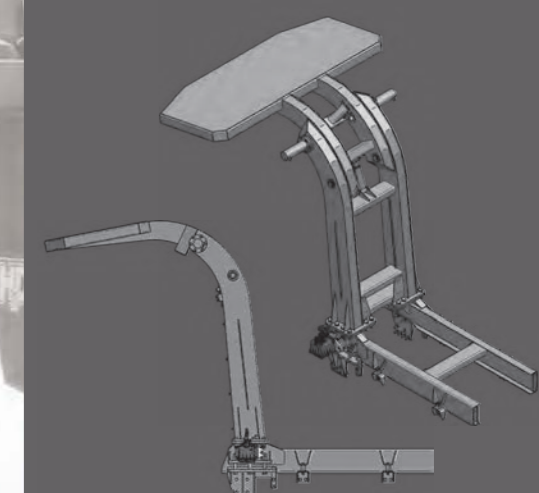
- Industrial invention patented with n° 000013.
- Approved according EN ISO 3471:2008 and EN ISO 3449:2009 rules.



### Info tecniche

Technical information

Struttura di protezione secondo normativa internazionale ROPS & FOPS <i>Protection structure according to ROPS &amp; FOPS international rule</i>	Granigliatura - Verniciatura a smalto <i>Shotblasting - Enamel paint</i>	Acciai alto-resistenziali <i>High performance steel</i>	Apertura manuale della protezione <i>Manual opening system of the top</i>
			PTT 18 (Cabina Corta) - 63 ton. <i>GW 18 (Short Cab) - 63 ton.</i>



## MINING

### GAMMA MINING DUMPER

MINING (Miniera) rappresenta in assoluto la missione più impegnativa per il veicolo e la struttura ribaltabile montata su di esso. Chi lavora in miniera e cava ha bisogno di veicoli e allestimenti ribaltabili di eccezionale robustezza, in grado di trasportare carichi pesanti di minerali grezzi e rocce in condizioni di off-road estreme. Queste sono le ragioni per le quali i cassoni ribaltabili per questo tipo di utilizzo, rappresentano una gamma di prodotto del tutto particolare, frutto di una attenta progettazione. La robustezza e la capacità di carico, rappresentano sicuramente le caratteristiche peculiari di un cassone DUMPER DA MINIERA.

In seguito a progettazione e test di prodotto, possiamo oggi offrire la nostra GAMMA MINING, composta prevalentemente da 2 prodotti:

- MINING PREMIUM DUMPER
- MINING SPECIAL DUMPER

Entrambi i modelli, possono essere realizzati su misura, in base alla tipologia del materiale caricato ed alle specifiche richieste dal cliente. Gli spessori del fondo e delle sponde possono variare da 8 a 15 mm fino a 20 mm in casi particolari, con ACCIAI SPECIALI ANTIABRASIONE da 400/450 HB; la struttura è realizzata con delle RAFFORZATURE SPECIFICHE delle casse per carichi estremamente gravosi.

Per l'utilizzo estremo in miniera si consiglia l'installazione del DEFENDER "ROPS&FOPS" e del BULL-BAR, la protezione della parte superiore e frontale della cabina del veicolo.

### Optional:

#### SPONDA-MINING CON APERTURA/CHIUSURA A CATENA

È una soluzione tipicamente per "mining", ove occorre garantire semplicità di funzionamento, abbinata ad una robustezza, mirati a sopportare altissime frequenze giornaliere di ribaltamenti. La sponda posteriore, si apre e si chiude tramite 2 robuste catene che garantiscono il funzionamento in ogni difficile situazione. **1**

## MINE MISSION

### MINING RANGE DUMPER

MINING is the most demanding task for the vehicle and the tipping structure mounted on it. Those who work in mine and quarry need special vehicles and tipping equipment of exceptional strength, able to carry heavy loads of raw minerals and rocks in extreme off-road conditions. These are the reasons why the tipping structures for this type of use represent a very special product range, which is the result of careful design. The strength and the load capacity are certainly the peculiar features of a DUMPER MINE structure.

After careful product design and testing, we can now offer our MINING RANGE, which mainly consists in 2 products:

- MINING PREMIUM DUMPER
- MINING SPECIAL DUMPER

Both models can be tailor-made, according to the material that will be loaded and according to Customer's specific requirements. The thickness of the bodyfloor and the sideboards can vary from 8 to 15 mm, and in some cases up to 20 mm, with ANTI-ABRASION STEEL HB 400 to HB 450. In addition to the increased thicknesses, the structure is designed and realized with the SPECIFIC REINFORCEMENTS for extremely heavy loads.

To complete the MINING RANGE, our DEFENDER "ROPS&FOPS" structure has to be considered the product of excellence. Our DEFENDER is patented and it is supplied with all ROPS&-FOPS CERTIFICATIONS. Another optional for the MINING RANGE is our BULL-BAR: protection bar for the front of the vehicle cabin.

### Optional:

#### MINING-REAR-GATE WITH OPENING/CLOSING BY CHAINS

It's a typically solution for "mining", where it's necessary to grant simplicity of operation, combined with a robustness, targeted to support a very highest frequencies of daily-tipping operations. The rear-gate, opens and closes by 2 strong chains that guarantee the functioning in every difficult. **1**



## OKUSLIDE®

### RIVESTIMENTO PLASTICO PER L'INTERNO DEL CASSONE

Lo scarico di materiali sfusi da un cassone in lamiera può essere difficile e pericoloso in alcune situazioni, sia per la natura del materiale, sia quando è necessario inclinare il veicolo con un'angolazione estrema prima che il carico inizi a scivolare.

Una fodera di plastica protetta dai raggi UV montata all'interno della cassa assicurerà che il carico scorra rapidamente e in modo pulito. Il materiale ha additivi integrati per garantire eccellenti proprietà di scorrimento.

Anche le temperature molto basse fino a -40 °C non hanno alcun effetto sulla qualità della plastica per le sue buone proprietà meccaniche. I rivestimenti antiusura materiale plastico sono disponibili in una gamma di colori molto varia.

È adatto per merci alla rinfusa a temperatura normale e merci ancora calde con particelle di dimensioni fino a circa 200 mm a temperature di esercizio costanti fino a 80 °C, o brevi picchi fino a 100 °C, a seconda del materiale del rivestimento spessore.

#### Proprietà:

- Eccellenti proprietà di scorrimento
- Basso coefficiente di attrito
- Buona resistenza agli urti
- Ottima resistenza all'usura
- Non adesione o incrostazione di materiali sfusi sulla superficie
- Stabilizzato ai raggi UV
- Conformità UE/FDA per contatto con gli alimenti

### Installazione su veicoli usati:

È un'interessante soluzione per autocarri con cassone ribaltabile usurato con fondo che deve essere riparato o sostituito. Il nostro team ha una vasta esperienza nell'installazione di rivestimenti in camion con materiali e geometrie del cassone differenti.

**ATTENZIONE: Non è approvato per il trasporto di asfalto.**

## OKUSLIDE®

### INTERNAL PLASTIC COATING

Unloading bulk materials from a worn bed will become increasingly difficult and dangerous, especially once you need to tilt the bed at an extreme angle before the load starts to slide.

A UV-protected OKUSLIDE® plastic liner retrofitted to the bed will ensure that your load slides quickly and cleanly off the bed. The material has integrated additives to ensure excellent sliding properties.

Even very low temperatures down to -40 °C should not have any effect on the quality of the plastic due to its good mechanical properties. OKUSLIDE® wear liners are available in a complete system package including customer support, material development, design, and installation. OKUSLIDE® is suitable for normal-temperature bulk goods and goods that are still hot at particle sizes of up to

around 200 mm at continuous operating temperatures of up to 80 °C, or brief surges up to 100 °C, depending on the liner's material thickness.

#### Properties:

- excellent sliding properties
- low coefficient of friction
- good notched impact strength
- very good wear resistance
- probably no sticking or caking of bulk materials
- UV stabilized
- EU/FDA conform for food contact

### Installation on used vehicles:

OKUSLIDE® is especially attractive for used dumper trucks with beds that need to be repaired or replaced. Nothing on the market comes close to an OKUSLIDE® liner as a cost-effective solution. Our team has extensive experience in installing liners into trucks with different materials and bed geometries.

**OKUSLIDE® Premium Blue 5893 is not approved for transporting asphalt.**





CANTONI & C. Spa  
Around  
the world  
and  
Special  
solutions



NEW CALEDONIA



PAPUA NEW GUINEA



FINLAND



ICELAND



SPAIN



GERMANY



GERMANY



PAPUA NEW GUINEA



FINLAND



REPUBLIC OF BENIN



CROATIA



GERMANY



RUSSIA



ITALY



GREECE



GERMANY



ITALIAN ARMY



ITALY



MAURITANIA



MYANMAR



ITALY



LIBERIA



ITALY



**Cantoni & C. Spa**

Via Roma, 9 – 20010  
Boffalora Sopra Ticino (MI) – Lombardia ITALY

Phone +39 02 9755471

[cantoni@cantoni.it](mailto:cantoni@cantoni.it)  
[commerciale@cantoni.it](mailto:commerciale@cantoni.it)

**O.O.O. Cantoni Rusland**

390000 – RYAZAN  
Reg. RYAZAN – Kartzevo, 7 RUSSIA

Phone +7 [4912] 95-78-47

Fax +7 [4912] 95-78-47

[cantoni-rusland@russia.ru](mailto:cantoni-rusland@russia.ru)



Il fondatore Marco Cantoni con un ribaltabile, anno 1955  
*Founder Marco Cantoni on a 1955 tipper*

# CANTONI & C

## RIBALTABILI - TIPPER

[www.cantoni.it](http://www.cantoni.it)

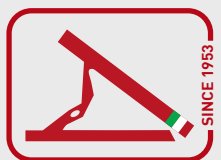


### **Cantoni & C. Spa**

Via Roma, 9 - 20010  
Boffalora Sopra Ticino (MI) ITALY  
Tel +39 02 9755471

[commerciale@cantoni.it](mailto:commerciale@cantoni.it)  
[cantoni@cantoni.it](mailto:cantoni@cantoni.it)





**CANTONI & C**  
RIBALTABILI - TIPPER



## Cantoni & C. Spa

Via Roma, 9 - 20010  
Boffalora Sopra Ticino (MI) ITALY  
Tel +39 02 9755471  
commerciale@cantoni.it  
cantoni@cantoni.it



[www.cantoni.it](http://www.cantoni.it)

